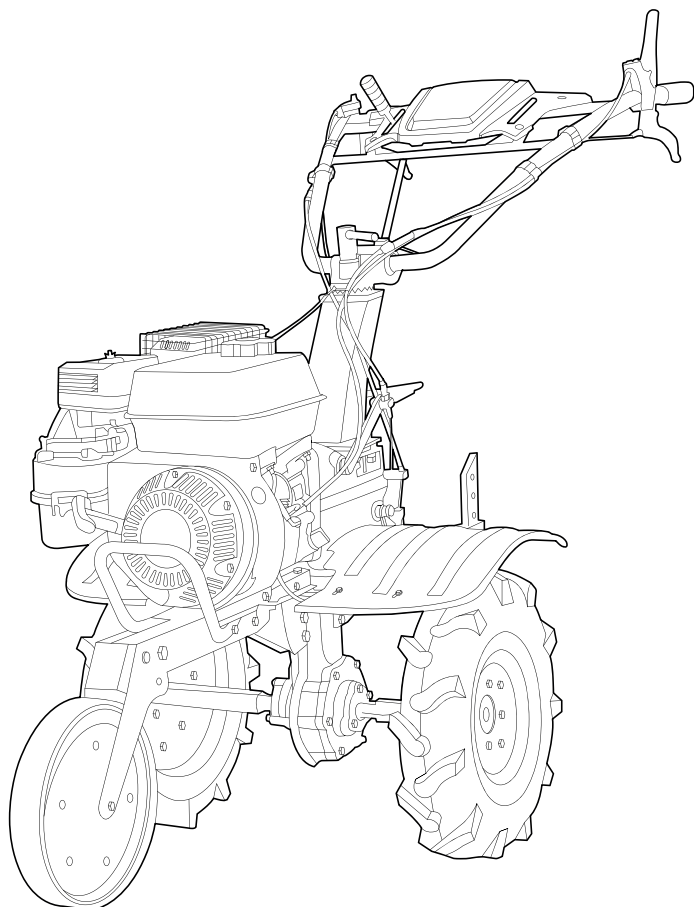




Moto-Enxada

208CC

Moto-azada • Motoculteur • Tiller Motor Hoe



Manual de Instruções

Manuel de Instrucciones • Owner's Manual • Manuel d'instructions



LEIA ATENTAMENTE ESTE MANUAL!

Obrigado por adquirir este produto, antes de o utilizar, leia atentamente este manual, certifique-se de que entende todas as instruções e advertências nele mencionadas. Guarde este manual para futuras consultas, o incumprimento das instruções aqui fornecidas poderá resultar num acidente com ferimentos graves ou morte.



EM CASO DE DÚVIDA CONTACTE UM ESPECIALISTA!

Caso não conheça o funcionamento deste produto e ou não tenha experiência suficiente para o usar, deve procurar ajuda junto de um especialista de forma a aprender a manusear o mesmo em segurança.



NÃO ALTERE NEM FORCE ESTE PRODUTO!

Não altere a motoenxada, nem force a sua utilização, utilize apenas para o fim que lhe é destinado, a marca rejeitará toda e qualquer responsabilidade por qualquer tipo de acidentes provocados pelo uso indevido deste produto e ou dos seus acessórios.



MANTENHA FORA DO ALCANCE DE CRIANÇAS!

Este produto não é adequado para ser usado por crianças e ou pessoas sem capacidade física ou psíquica para manusear o mesmo em segurança. Não é aconselhado que pessoas menores de 18 anos façam uso deste produto ou de qualquer um dos seus acessórios sem um adulto especializado a supervisionar. Alguns locais podem restringir a idade do utilizador.



CARACTERÍSTICAS DA MOTO-ENXADA:

Modelo do motor:	170F	Sistema de arranque:	Manual
Tipo de motor:	4 tempos, 1 cilindro	Caixa de velocidades:	1, 0, 2
Cilindrada:	208cm ³	Depósito de óleo:	0.6L
Cavalagem:	7 Cavalos	Depósito de combustível:	3.6L
Potência:	4.2Kw	Largura de trabalho:	500-900mm
Rotação por minuto:	3600rpm	Profundidade trabalho:	150-300mm
Refrigeração do motor:	Refrigerado a ar	Rodas:	4.00-8
Sistema de transmissão:	Engrenagens	Peso:	85Kg



RESPEITE TODAS AS INSTRUÇÕES!

Este manual destina-se apenas a alertar o utilizador para eventuais situações de perigo que possam surgir. Não desrespeite nenhuma das instruções aqui fornecidas, existem muitos fatores alheios ao fabricante que podem provocar um acidente, use o bom senso e caso ache necessário procure ajuda de um especialista.



RECICLE ESTE PRODUTO!

Não coloque este produto nem os seus acessórios no contentor do lixo. Ajude a preservar o meio ambiente, contacte as autoridades locais e pergunte pelos locais de reciclagem adequados no seu município.



MANUTENÇÃO / REPARAÇÃO.

Quando precisar de reparar este produto, certifique-se de que apenas um técnico especializado procede à sua reparação. Ao seguir este conselho estará a garantir que todas as peças colocadas são compatíveis e originais, prolongando assim a vida útil do seu produto.



GARANTIA.

A garantia é válida apenas para defeitos de fabrico, a marca rejeitará toda e qualquer responsabilidade nas reclamações em que seja detetado um uso indevido. Não force nem altere este produto. Apenas técnicos especializados e autorizados pela marca podem reparar este produto. A marca reserva-se ao direito de alterar este produto e ou qualquer um dos seus acessórios sem aviso prévio aos seus utilizadores.

**PERIGO DE INTOXICAÇÃO!**

O escape deste produto liberta um gás altamente tóxico, conhecido como monóxido de carbono, é um gás venenoso e pode ser fatal para o utilizador e para outras pessoas presentes no local onde esta a trabalhar.

- (1) Nunca trabalhe em locais fechados.
- (2) Nunca trabalhe perto de janelas e ou portas.
- (3) Antes de iniciar o motor da motoenxada certifique-se de que no local onde irá executar o trabalho existe ventilação suficiente.

**PERIGO DE ACIDENTE!**

As lâminas incluídas neste produto são muito afiadas, o contacto accidental com as lâminas podem provocar ferimentos graves e até morte a utilizador, este deve manter uma distância de segurança que permita que o seu corpo e ou vestuário não entre em contacto com as lâminas.

- (1) Use roupa adequada, não trabalhe com roupas largas e ou artigos de joalheria.
- (2) Use botas de proteção com biqueira em aço.
- (3) Caso tenha o cabelo grande prenda com um elástico.
- (4) Antes de efetuar alguma verificação na motoenxada, pare totalmente o motor, de forma a reforçar a sua segurança desligue o cachimbo da vela para que a motor não reinicie de forma accidental.

**PERIGO DE FOGO / EXPLOÇÃO!**

Tenha especial atenção ao abastecer esta máquina, algumas partes desta máquina podem estar muito quentes, desligue sempre o motor antes de abastecer.

- (1) Mantenha o combustível afastados de chamas, faíscas e ou qualquer outras fontes de calor.
- (2) A gasolina é extremamente inflamável, o seu vapor pode provocar uma explosão.
- (3) Mantenha o combustível armazenado num local afastado do alcance das crianças.
- (4) Deve abastecer num local iluminado e ventilado.
- (5) A máquina deve estar desligada ao abastecer.
- (6) Desligue a máquina antes de reabastecer, espere que o motor arrefeça,
- (7) Se ao abastecer deixar cair combustível na máquina, limpe cuidadosamente com um pano seco, atenção às partes quentes da máquina, proteja-se.
- (8) Quando trabalhar em terrenos com inclinação não deve abastecer totalmente o depósito de combustível, abasteça apenas até meio de forma a evitar um derrame.
- (9) Nunca utilize a motoenxada em terrenos com inclinação superior a 10°.

**PERIGO DE QUEIMADURAS!**

Tenha especial atenção que algumas partes desta máquina podem estar muito quentes, se tocar accidentalmente numa destas partes poderá sofrer queimaduras muito graves.

- (1) Evite tocar no motor ou no sistema de escape, mantenha o seu corpo e as suas roupas totalmente afastados destas partes.
- (2) Depois de desligar a máquina deixe o motor e os seus componentes arrefecer.

**VERIFIQUE REGULARMENTE O NÍVEL DO ÓLEO.**

Verifique o nível do óleo antes de iniciar a máquina, se o nível do óleo estiver baixo poderá provocar sérios danos no motor da motoenxada.

- (1) De forma a preservar a vida útil do seu motor use sempre a embraiagem para mudar de velocidade.
- (2) Depois de ligar o motor, antes de iniciar o trabalho, deixe o motor trabalhar no vazio durante aproximadamente 5 minutos, no fim do trabalho, antes de desligar, faça exatamente o mesmo.
- (3) Nunca utilize a motoenxada em terrenos com inclinação superior a 10°, contudo deve avaliar a situação do terreno a trabalhar, este valor de inclinação é apenas uma referência para o utilizador.

**PERIGO, PROJEÇÃO DE DETRITOS!**

As fresas ao entrarem em contacto com a terra podem projetar detritos na direção do utilizador.

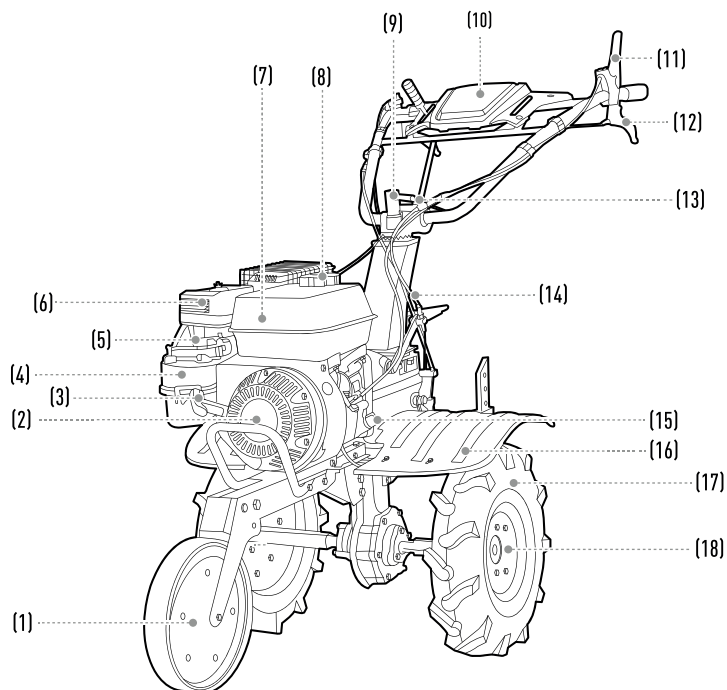
- (1) Antes de lavar limpe as pedras, vidros e ou outros detritos perigosos susceptíveis de serem projetados.
- (2) Verifique sempre se a motoenxada não possui nenhum acessório danificado ou solto de forma a prevenir que este seja projetado na direção do utilizador.

**DECLARAÇÃO DE CONFORMIDADE:**

A empresa, José da Silveira Ribeiro & Filhos Lda., detentora da marca "Serfer", com sede em, Avenida Sra. do Alívio, nº865, Serrinha, 4615-463 Lixa, declara que este produto está em conformidade com todas as normas / diretivas exigidas pela comunidade europeia: 2014/30/EU, 2014/35/EU, 2011/65/EU, 2016/42/EC.

**COMPONENTES DA MOTO-ENXADA:**

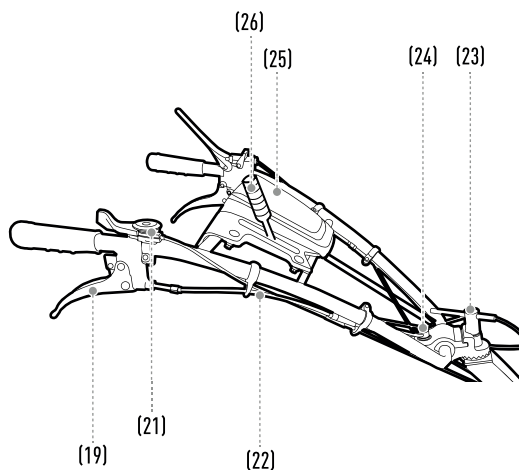
Fig. 1



1	Roda da frente	10	Carcaça em plástico
2	Entradas de ar para refrigeração do motor	11	Alavanca do parafuso de fixação do guidador
3	Punho do sistema de arranque	12	Alavanca de emergência, corta corrente
4	Filtro de ar com óleo	13	Manete da embraiagem
5	Alavanca do ar	14	Cabo da embraiagem
6	Tampa do conjunto do filtro de ar	15	Bocal de inserção de óleo para o motor
7	Depósito de combustível	16	Guarda-lamas
8	Tampa do depósito de combustível	17	Pneu
9	Alavanca do parafuso de fixação do guidador	18	Jante

**COMPONENTES DA MOTO-ENXADA:**

Fig. 2



19	Manete de marcha atrás
21	Alavanca do acelerador
22	Cabo do acelerador
23	Alavanca do parafuso de fixação do guiador
24	Alavanca do parafuso de fixação do guiador
25	Carcaça em plástico
26	Alavanca de velocidades



SEGURANÇA PESSOAL.

Para sua segurança e das pessoas à sua volta respeite todas as instruções aqui fornecidas.

(1) Nunca trabalhe enquanto pessoas e crianças ou animais estejam por perto, crie um perímetro de segurança de pelo menos 30 metros à volta da sua máquina. Tenha especial atenção com as crianças e animais devido ao facto de serem mais imprevisíveis.

(2) Tenha especial cuidado ao fazer marcha-atrás e ou ao puxar a máquina para si.

(3) Nunca pegue ou transporte a moto-enxada com o motor em funcionamento.

(4) Nunca transporte ninguém em cima da moto enxada.

(5) Tenha especial atenção, esta máquina possui partes que ficam muito quentes durante e depois da sua utilização, o contacto com estas partes pode provocar queimaduras muito graves ao utilizador.

(6) Nunca abandone a máquina sem desligar o motor e tomar todas as precauções de segurança.

(7) Mantenha-se atento e faça uso do bom senso. Se estiver sob-efeito de medicamentos, álcool ou drogas não use a moto-enxada, pode provocar um acidente com ferimentos graves ou morte.

(8) Não se esqueça que o utilizador é responsável pelos acidentes causados nas outras pessoas e ou bens, fica à responsabilidade de cada utilizador avaliar as potenciais situações de risco, tome todas as precauções necessárias antes de iniciar algum trabalho.

(9) Para sua proteção utilize sempre acessórios de proteção / segurança adequados e certificados:

- **Auriculares de proteção:** Protege o seu sistema auditivo contra o barulho provocado pelo motor e pelas ferramentas ao trabalhar. A exposição a níveis de ruído muito elevados podem provocar a perda total ou parcial de audição do utilizador.

- **Óculos de proteção:** Protegem os seus olhos de partículas e poeiras libertadas durante o trabalho e ajudam a prevenir acidentes por falta de visibilidade.

- **Luvas de proteção:** Ajudam a proteger as suas mãos das partes quentes da máquina, das lâminas afiadas e dos detritos que possam ser projetados pela máquina durante o seu funcionamento.

- **Vestuário adequado:** Use vestuário resistente, justo e adequado às condições do trabalho que irá efetuar, vestuário largo pode ficar preso na máquina resultando num acidente com ferimentos muito graves para o utilizador.

- **Calçado de segurança:** Devem ser totalmente fechados, ter uma biqueira em aço e, uma sola anti-derrapante protegida contra choques elétricos.

(10) Antes de ligar a moto-enxada retire todas as chaves de ajuste da máquina. Previne assim que ao ligar a máquina uma destas peças seja projetadas na direção do utilizador provocando um acidente.

(11) Ao iniciar o motor certifique-se de que tem os pés e a sua roupa afastados das lâminas.

(12) Caminhe, nunca corra com a máquina e adote uma posição correta durante o trabalho. Deve trabalhar numa posição confortável e firme.



ÁREA DE TRABALHO.

Para sua segurança e das pessoas à sua volta respeite todas as instruções aqui fornecidas.

(1) Antes de trabalhar com esta máquina, leia cuidadosamente todas instruções, familiarize-se com todos os comandos e métodos correctos de utilização.

(2) Nunca trabalhe enquanto pessoas e crianças ou animais estejam por perto, crie um perímetro de segurança de pelo menos 30 metros à volta da sua máquina. Tenha especial atenção com as crianças e animais devido ao facto de serem mais imprevisíveis.

(3) Trabalhe em locais limpos e bem iluminados, de preferência trabalhe apenas durante o dia ou com boa iluminação artificial.

(4) Antes de lavar limpe as pedras, vidros e ou outros detritos perigosos susceptíveis de serem projetados.

(5) Tenha especial atenção que ao trabalhar em terrenos duros a máquina pode ficar mais instável do que nos terrenos já cultivados.

(6) Nunca utilize a moto-enxada em terrenos com inclinação superior a 10°, contudo deve avaliar a situação do terreno a trabalhar, este valor de inclinação é apenas uma referência para o utilizador.

(7) Ao trabalhar em locais com inclinação, por favor, utilize a máquina apenas no sentido horizontal, tenha especial cuidado ao mudar de direcção.

(8) Quando trabalhar em terrenos com inclinação não deve abastecer totalmente o depósito de combustível, abasteça apenas até meio de forma a evitar um derrame.

(9) A moto-enxada é adequada para cultivar em solos arenosos, argilosos, terra seca, encostas com declive inferior a 10° e campos de arroz com profundidade de água até à camada dura da terra de no máximo 250mm.

(10) Deve remover as ervas daninhas que tenham raízes profundas antes de usar a motoenxada.

(11) Não trabalhe por mais de 60 minutos contínuos.



UTILIZAÇÃO EM LOCAIS DE ELEVADA ALTITUDE.

Ao utilizar a moto-enxada em locais de elevada altitude a mistura ar e combustível no carburador normal será excessivamente rica, o seu desempenho é inferior e o consumo de combustível irá aumentar. O desempenho da moto-enxada pode ser melhorado através da instalação de uma mangueira de combustível com um diâmetro menor e através do reajuste do parafuso do carburador, contudo, mesmo com uma torneira adequada a potência do motor diminuirá aproximadamente entre 3 a 5% por cada 305 metros de altura. Se for trabalhar em locais com altitude superior a 1.830 metros acima do nível do mar deve pedir ao seu revendedor para proceder às alterações necessárias na máquina. Ao utilizar este produto em locais de baixa altitude não deve usar a mangueira de combustível com as mesmas características para elevadas altitudes, pode provocar sérios danos no motor.

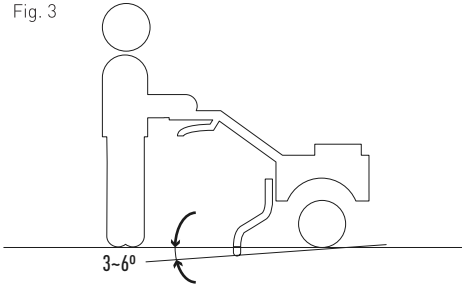


ALGUNS CONSELHOS DE UTILIZAÇÃO.

Estes conselhos servem para reforçar alguns pontos do manual, leia atentamente todo o seu conteúdo.

- (1) Ajuste o guiador para uma posição confortável antes de dar início ao trabalho, é aconselhada uma posição do guiador pela cinta.
- (2) Se a máquina não avançar mova o guiador para ambos os lados de forma a ajudar o início da marcha.
- (3) Para dar a volta de uma forma fácil puxe o guiador para baixo de forma a que o centro de gravidade se desloque para a parte de trás da máquina, desta forma será mais fácil virar.
- (4) Para ajustar para um ângulo normal de trabalho, baixe ligeiramente o guiador de forma a que a frente da máquina fique elevada de 6 a 8° [fig. 3].

Fig. 3



- (5) Nunca permita que trabalhem com esta máquina sem possuir o conhecimento necessário do seu funcionamento e das regras de segurança. Caso não respeite estas instruções pode provocar um acidente com danos materiais, ferimentos graves e ou morte.
- (6) Utilize acessórios de segurança adequados e certificados, informe-se junto do seu revendedor. Calce umas botas de trabalho robustas, não trabalhe descalço ou com sandálias, o risco de sofrer um acidente com ferimentos graves aumenta.
- (7) Antes de utilizar a moto-enxada verifique se esta se encontra em bom estado de utilização.
- (8) Não utilize fresas superiores a 300mm de diâmetro.
- (9) Não trabalhe em locais com mais de 10° de inclinação ou em terrenos muito acidentados.
- (10) Não trabalhe à noite, trabalhe apenas em locais com boa iluminação.
- (11) Caso não tenha um meio de transporte disponível, peça a alguém para o ajudar a transportar a moto-enxada, são necessárias duas pessoas para o fazer.
- (12) Se as fresas ficarem com ervas ou musgos enrolados à sua volta, pare de imediato o motor e, seguindo todas as normas de segurança limpe as fresas. Use luvas fortes para proceder a este trabalho.



POSIÇÃO DE TRABALHO E TRANSPORTE.

O descanso (2) da moto-enxada é recolhível de forma a facilitar o seu transporte ou a execução de um trabalho.

UTILIZAÇÃO DA CAIXA DE ENGATE.

A caixa de engate (3) serve para suportar os acessórios de trabalho da moto-enxada.

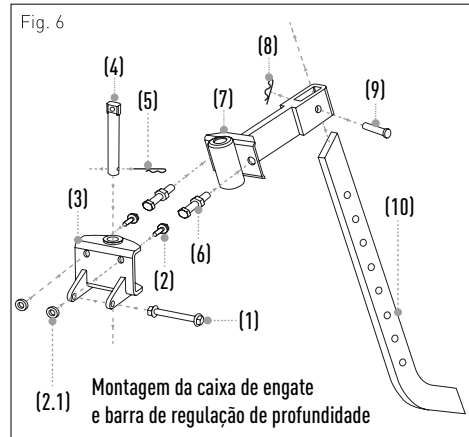
- (1) Para a instalar a caixa de engate (3) na moto-enxada siga a figura 6.
- (2) Insira o parafuso no orifício indicado (1) e aperte, de seguida insira os parafusos (2) e as anilhas (2.1), certifique-se de que fica bem apertado e instalado.
- (3) Insira a cavilha (4) na caixa de engate (3), para finalizar coloque o pino de bloqueio da cavilha (5) [Fig. 6].

AJUSTE DA PROFUNDIDADE DE TRABALHO.

A barra (10) serve para definir a profundidade de penetração na terra ao lavar, deve usar sempre esta barra quando lavar. A profundidade de trabalho adequada dependerá do tipo de solo e das condições do mesmo no momento em que o for trabalhar.

- (1) Para instalar a barra de regulação de profundidade siga a figura 20.
- (2) Coloque o eixo de suporte (7) na caixa de engate (3) de seguida coloque a cavilha (4) para fixar o eixo, insira os parafusos (6) e aperte.
- (3) Para finalizar encaixe a barra (10) no orifício do eixo de suporte (7) e com o pino (9) escolha a profundidade, para finalizar coloque o pino de bloqueio (8).

Fig. 6





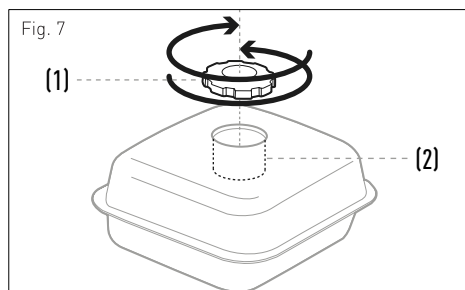
CUIDADOS COM O COMBUSTÍVEL.

Antes de abastecer leia atentamente estas instruções.

- (1) Use apenas gasolina sem chumbo, não use mistura.
- (2) Não use gasolina com álcool, etanol ou metanol, não use se o combustível tiver mais de 5% de metanol mesmo que tenha inibidores de corrosão, ou mais de 10% de etanol, a garantia não cobre os problemas causados pelo uso deste tipo de combustíveis.
- (3) Não encha totalmente o depósito de combustível, verifique o nível máximo do mesmo, a capacidade máxima do depósito é de 3.6 litros.
- (4) Não fume nem permita que o façam enquanto estiver a abastecer ou a trabalhar com a máquina. Mantenha o combustível afastados de chamas, faíscas e ou qualquer outras fontes de calor.
- (5) A gasolina é extremamente inflamável, o seu vapor pode provocar uma explosão.
- (6) Mantenha o combustível armazenado num local afastado do alcance das crianças.
- (7) Deve abastecer num local iluminado e bem ventilado.
- (8) A máquina deve estar desligada ao abastecer, desligue o motor antes de reabastecer, de seguida espere que o motor arrefeça.
- (9) Se ao abastecer deixar cair combustível sobre a máquina, limpe cuidadosamente com um pano seco, atenção às partes quentes da máquina, proteja-se.
- (10) Quando trabalhar em terrenos com inclinação não deve abastecer totalmente o depósito de combustível, abasteça apenas até meio de forma a evitar um derrame.
- (11) Nunca utilize a moto-enxada em terrenos com uma inclinação superior a 10°.

ABASTECER O DEPÓSITO DE COMBUSTÍVEL.

- (1) Abra a tampa do depósito (1) e verifique o nível do combustível, se necessário abasteça (fig.7).
- (2) Siga todas as normas de precaução ao abastecer, não coloque combustível a mais, não ultrapasse a linha vermelha visível no filtro de combustível (2).



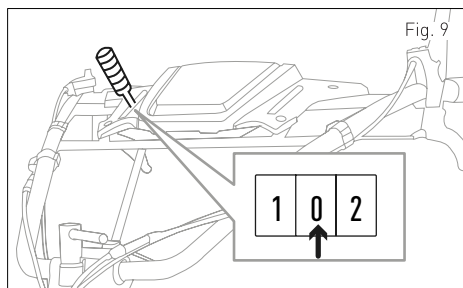
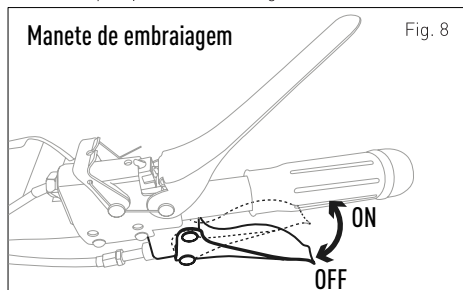
- (3) Depois de abastecer coloque novamente a tampa (2), certifique-se que fica bem enroscada, de forma a evitar algum derrame de combustível (fig. 7).



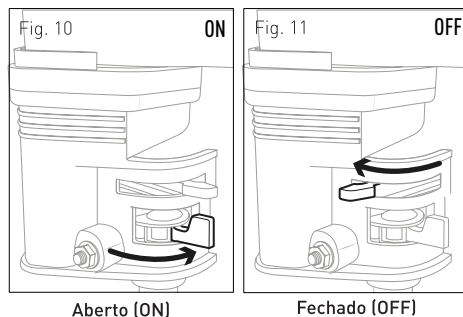
LIGAR O MOTOR

ATENÇÃO! Antes de ligar o motor leia atentamente todas as instruções, não efetue estes passos enquanto lê estas indicações, é necessário ler o manual todo antes os efetuar.

- (1) Certifique-se de que a embraiagem não está ativa, posição "OFF" (Fig.8)
- (2) Certifique-se de que a alavanca de velocidades se encontra em posição neutra "0" (fig. 9).

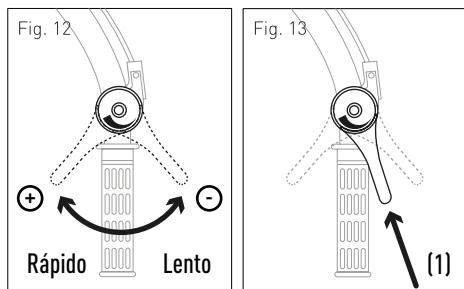


- (3) Abra a torneira do combustível, posição "ON" (fig. 10).
- (4) Feche a alavanca do ar, posição "OFF", (fig. 11).

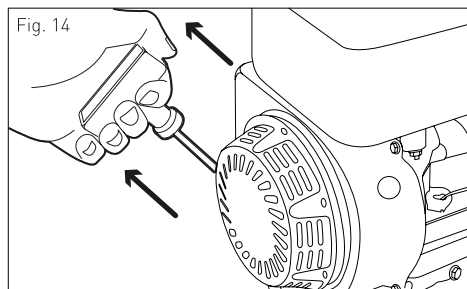


Nota: Não use a alavanca do ar se o motor estiver quente.

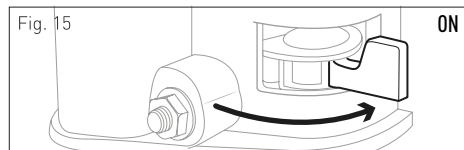
(6) Mova levemente a alavanca do acelerador (1) para a posição indicada (1), (fig. 13).



(7) Puxe lentamente a corda de arranque do motor até sentir alguma resistência, assim que sentir, puxe rapidamente a corda de forma a acionar o motor, depois do motor iniciar ligue lentamente a corda até à sua posição inicial. Se o motor não ligar à primeira tentativa, repita este procedimento (fig. 14).



(8) À medida que o motor for aquecendo abra gradualmente a alavanca do ar, posição ON (fig. 15).

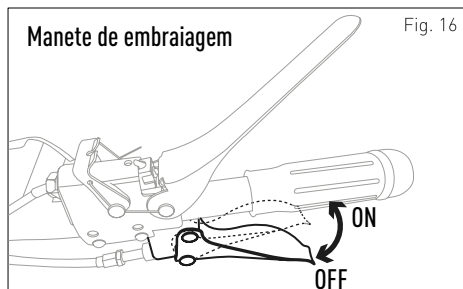


UTILIZAÇÃO DA EMBRAIAGEM.

A embraiagem ativa e desativa a força do motor às engrenagens, leia atentamente todas as instruções antes de ligar o motor.

(1) Quando a manete é apertada, ativa a embraiagem e as fresas iniciam a rotação, posição "ON" (fig. 16).

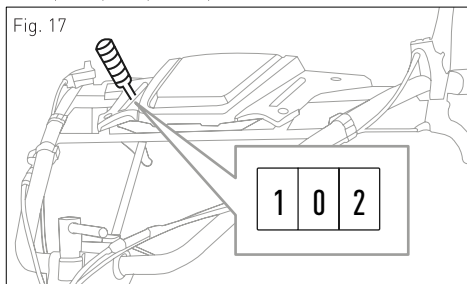
(2) Ao libertar a manete da embraiagem, desliga a força do motor e as fresas param, posição "OFF" (fig. 16).



A moto-enxada tem três velocidades à escolha, para mudar de velocidade siga as seguintes instruções:

- (1) Rode a alavanca do acelerador para a direita.
- (2) Liberte a alavanca da embraiagem, posição OFF.
- (3) Ponha a alavanca das mudanças na posição desejada.
- (4) Apertando o punho da embraiagem, o motor passa para a nova velocidade.

Nota: Se a alavanca de velocidades (fig.17) não engatar a velocidade desejada, aperte a alavanca da embraiagem (fig.16) e empurre ligeiramente a moto-enxada para a frente, para que fique em ponto morto.



Caixa de velocidades:

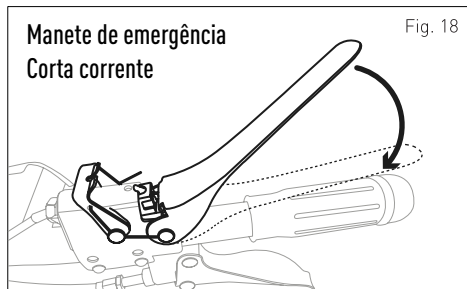
- 1 - 1ª velocidade para a frente
- 0 - Posição neutra (Também para marcha atrás).
- 2 - 2ª velocidade para a frente

Marcha atrás: Para fazer marcha atrás coloque a alavanca de velocidades na posição neutra "0" e aperte a manete de marcha atrás. Tenha cuidado ao efetuar esta manobra, proteja-se das fresas.

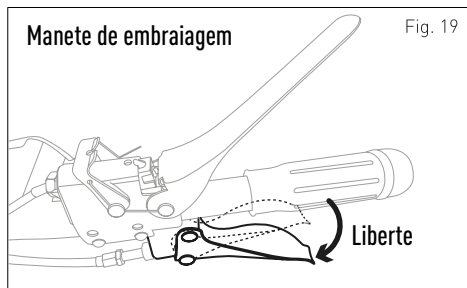
**DESLIGAR O MOTOR.**

Não toque nos componentes da moto-enxada depois de desligar o motor, algumas partes podem permanecer muito quentes e provocar queimaduras graves.

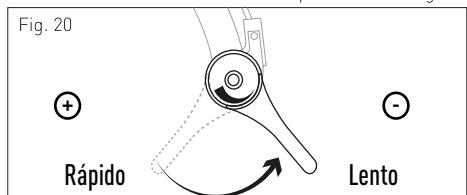
(1) Em caso de emergência pressione a manete de corte de corrente, posição "OFF" (fig. 18).



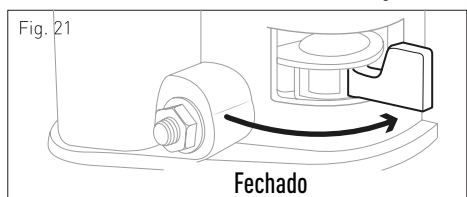
(2) Numa utilização normal, liberte a manete da embraiagem, posição "OFF" (fig. 19) e coloque a alavanca de velocidades em ponto morto, posição "0".



(3) Rode o botão do acelerador todo para a direita (fig.20).



(5) Feche a alavanca de combustível, "OFF" (fig.21).





MANUTENÇÃO PERIÓDICA.

O objectivo de uma manutenção programada é ter a moto-enxada sempre nas melhores condições de trabalho. Verifique e faça a manutenção de acordo com o quadro abaixo representado. Use acessórios de proteção adequados e certificados, antes de fazer qualquer manutenção leia atentamente todo o manual e certifique-se de que entende todas as indicações e avisos nele descritos, em caso de dúvida contacte o seu revendedor.

ATENÇÃO! Desligue o motor antes de fazer qualquer manutenção. Se for absolutamente necessário ligar o motor assegure-se de que a área está bem ventilada. Os gases de escape contêm monóxido de carbono venenoso.

ATENÇÃO! Utilize apenas peças originais ou equivalentes. A utilização de peças que não sejam de qualidade equivalente às originais pode danificar o motor.

INTERVALOS DE MANUTENÇÃO

Realize a manutenção após os meses ou horas mencionadas neste quadro.		Diariamente	1 mês ou após 20 horas	3 meses ou após 50 horas	6 meses ou após 100 horas	12 meses ou após 300 horas
Óleo do motor	Verificar nível	•				
	Mudar		•		•	
Filtro de ar	Verificar	•				
	Limpar			• [1]		
Filtro da gasolina	Limpar				•	
Vela	Limpar / reajustar				•	
Óleo da caixa de transmissão	Verificar nível	•				
Folga das válvulas	Verificar / reajustar					• [2]
Depósito de gasolina e filtro	Limpar					• [2]
Cabo de embraiagem	Ajustar		•		•	
Cabo do acelerador	Ajustar					•
Tensão da correia	Ajustar		•		•	
Tubo de gasolina	Verificar	Verificar a cada 2 anos e substituir se necessário.				

- [1] - Serviço com mais frequência quando a máquina é utilizada em áreas mais empoeiradas.
- [2] - Este serviço deve ser efetuado por um revendedor autorizado.

(1) Verifique regularmente os parafusos, peças e ou acessórios da máquina. Certifique-se de que se encontram em boas condições de utilização, caso seja necessário mande substituir por novos.

(2) Sempre que precisar de compor ou substituir uma peça, recorra apenas a técnicos especializados e autorizados pela marca, o uso de peças que não sejam originais ou equivalentes podem provocar um acidente.



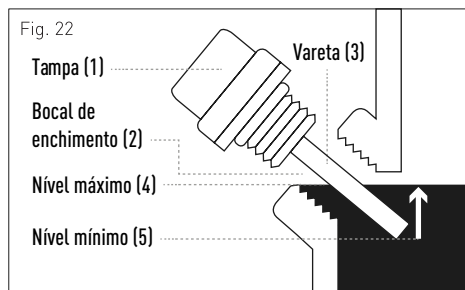
MANUTENÇÃO DO ÓLEO DO MOTOR.

ATENÇÃO! Antes de ligar o motor pela primeira vez verifique se o motor tem óleo suficiente e caso seja necessário acrescente e ou mude o óleo.

Sempre que for utilizar a motoenxada verifique o nível do óleo, se estiver baixo poderá provocar sérios danos no motor da moto-enxada.

VERIFICAR OU ACRESCENTAR ÓLEO AO MOTOR.

(1) Antes de verificar, acrescentar ou mudar o óleo, coloque a moto-enxada numa superfície plana.



ATENÇÃO! Nunca desaperte a tampa da vareta do óleo durante o funcionamento do motor ou logo após o desligar, nesses momentos o óleo encontra-se a altas temperaturas podendo saltar e provocar queimaduras graves, antes de abrir a tampa espere que o óleo arrefeça.

(2) Desaperte a tampa (1) do bocal de enchimento de óleo, puxe e limpe a vareta do óleo (2) com um pano seco.

(3) Depois de limpa, insira novamente a vareta, não aperte a tampa. Puxe novamente a vareta e verifique o nível do óleo, se o nível se encontrar no mínimo ou abaixo dessa marca (4), coloque mais óleo até à marca de máximo (3) que se encontra na vareta.

(4) Tenha especial atenção com o tipo de óleo que irá colocar, use apenas óleo de qualidade recomendado pela marca. Verifique se junto do bocal de enchimento vem alguma referência ao tipo de óleo que deve ser usado.

ATENÇÃO! Não coloque óleo de motores a dois tempos.

(5) A viscosidade do óleo recomendada para uso geral, todas as temperaturas é: "SAE 10W-30", outros valores devem ser usados dependendo da temperatura média na sua área, consulte a tabela abaixo ilustrada (fig. 24).

MUDAR O ÓLEO AO MOTOR.

Antes de mudar o óleo do motor coloque a moto-enxada numa superfície plana, desligue o motor e espere que este fique frio, use apenas óleo recomendado.

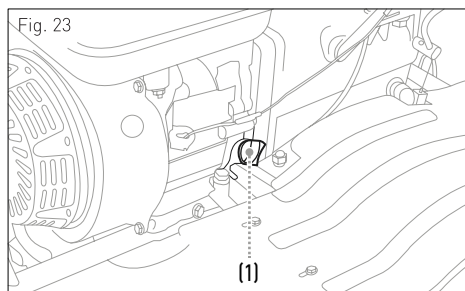
(1) Desaperte a tampa (1) do bocal de enchimento do reservatório de óleo.

(2) Coloque um recipiente adequado por baixo do parafuso de drenagem do óleo do motor e desaperte o mesmo, espere que o óleo seja totalmente extraído.

(3) Depois do reservatório do óleo estar vazio aperte novamente o parafuso de drenagem.

(4) Insira óleo novo através do bocal de enchimento (1), use apenas óleo de qualidade (fig.23).

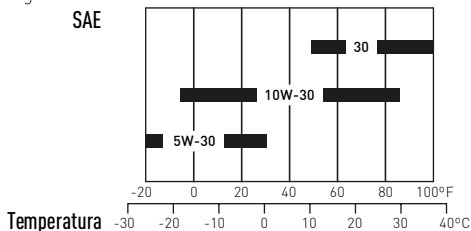
(4) Não coloque óleo a mais, a capacidade do reservatório de óleo é de 0.6L.



ATENÇÃO! Lave as suas mãos depois de tocar no óleo.

Nota importante: O óleo usado deve ser tratado em conformidade com as normas ambientais, sugerimos que o coloque num recipiente fechado e o entregue num local de reciclagem de óleos no seu município, caso não conheça nenhum contacte as autoridades locais para que o possa informar. Não ponha o recipiente no contentor do lixo doméstico nem o deite ao chão.

Fig. 24

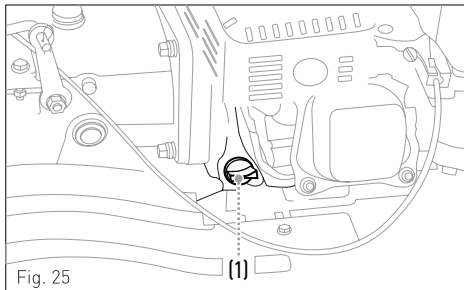




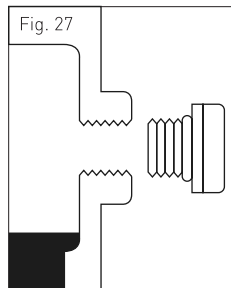
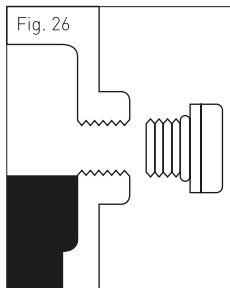
MANUTENÇÃO DO ÓLEO DA ENGENHAGEM.

Antes de ligar o motor da motoenxada verifique sempre se a engrenagem tem óleo suficiente, se o nível do óleo estiver baixo poderá provocar sérios danos.

- (1) Desaperte a tampa (1) do bocal de enchimento (2) e verifique o nível do óleo, consulte a (fig. 25).



- (2) O nível de óleo deve estar nivelado pela rosca do bocal de enchimento, consulte as figuras 26 e 27.



Nível de óleo correto.

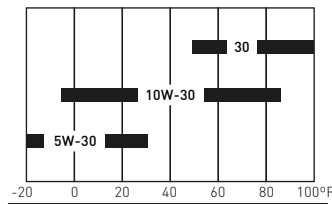
Nível de óleo errado.

- (3) Tenha especial atenção com o tipo de óleo que irá colocar, use apenas óleo de qualidade recomendado pela marca, use o mesmo óleo que colocou no motor.

- (4) Depois de adicionar óleo, coloque a tampa (1) no bocal de enchimento (2) e aperte. Certifique-se de que fica bem instalada para que não hajam fugas de óleo.

Fig. 28

SAE



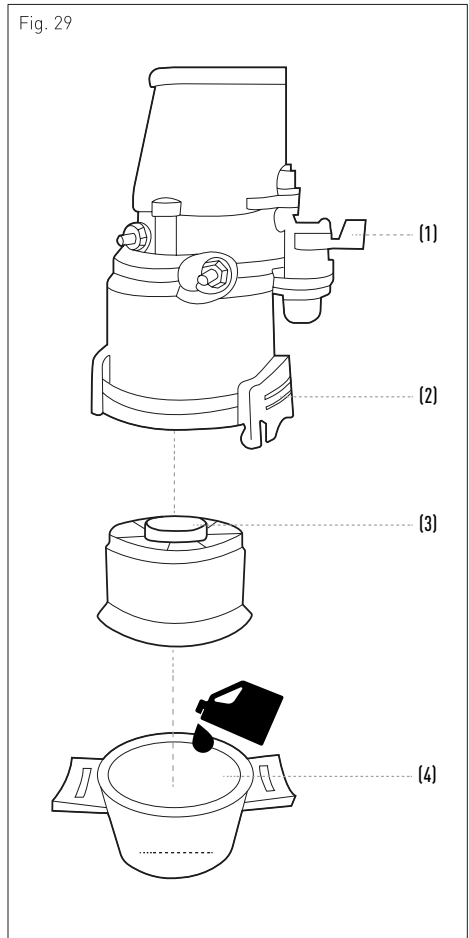
Temperatura -30 -20 -10 0 10 20 30 40°C



MANUTENÇÃO DO FILTRO DE AR.

Verifique regularmente o filtro de ar (fig. 29).

- (1) Feche a torneira de combustível (1).
- (2) Desaperte as patilhas de aperto, retire o copo do filtro de ar com óleo (2).
- (3) Retire e sopre o filtro com ar comprimido até ficar completamente limpo (3).
- (4) Coloque óleo novo no copo até ao nível indicado (4).
- (5) Coloque o filtro no copo e monte os restantes componentes pela ordem inversa à desmontagem.

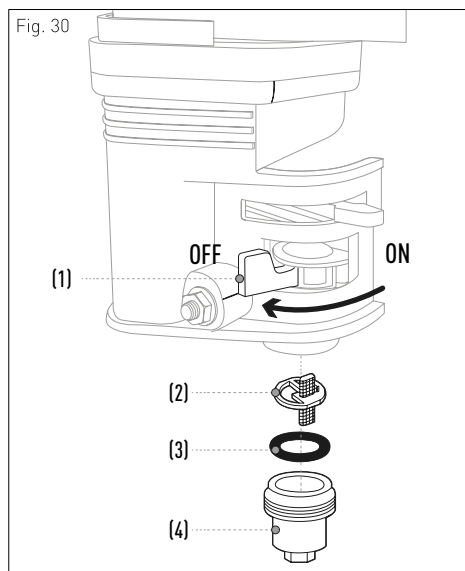




MANUTENÇÃO DO FILTRO DE COMBUSTÍVEL.

A gasolina é altamente inflamável e explosiva debaixo de certas condições. Não fume nem permita que façam chamas ou faíscas na sua área de trabalho.

- (1) Feche a válvula de combustível, posição "OFF" (1).
- (2) Remova o copo de sedimentos (4), o-ring (3) e o filtro de combustível (2).
- (3) Lave estas peças com solvente, de seguida seque cuidadosamente e reinstale-as em segurança.
- (3) Abra a válvula de combustível, posição "ON" e verifique se há fugas.



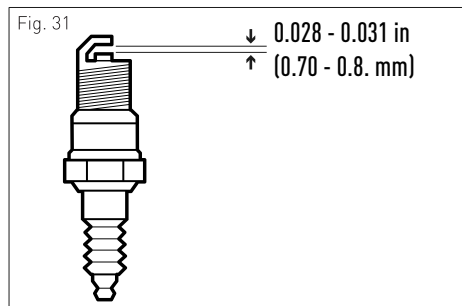
MANUTENÇÃO DA VELA DE IGNIÇÃO.

Para assegurar um arranque e rendimento adequado do motor, a vela tem de estar correctamente apertada e livre de quaisquer lixos.

Vela recomendada:
BPR5ES (NGK)
W16EPR-U (NIPPONDENSO)

- (1) Retire o cachimbo da vela.
- (2) Se o motor acabou de trabalhar o escape está muito quente, tenha cuidado para não tocar no escape.
- (3) Inspeccione a vela, substitua por uma nova se o corpo estiver rachado ou lascado.

- (4) Meça a folga com um apalpa folgas, o espaçamento deve ser de 0.7-0.8mm (0.028-0.031 in). Corrija consoante for necessário curvando o eléctrodo lateral.



- (5) Coloque a anilha e aperte à mão para evitar enroscamento cruzado.
- (6) Quando montar uma vela nova, aperte mais 1/2 volta com a chave, depois da anilha estar comprimida. Se montar uma velha, aperte apenas mais 1/8-1/4.

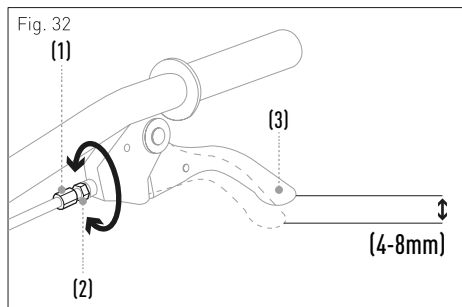
ATENÇÃO! A vela de ignição deve estar bem apertada. Se a vela ficar mal apertada pode sobreaquecer e danificar o motor. Nunca use uma vela demasiado aquecida.



AJUSTAR O CABO DA EMBRAIAGEM.

Meça a folga apertando a ponta da alavanca, a folga deve ter entre 4-8mm. Se a folga não estiver dentro destes valores, alivie a porca de aperto e ajuste o parafuso para dentro ou para fora consoante necessário.

- (1) Porca de aperto
- (2) Parafuso de ajuste
- (3) Manete da embraiagem.



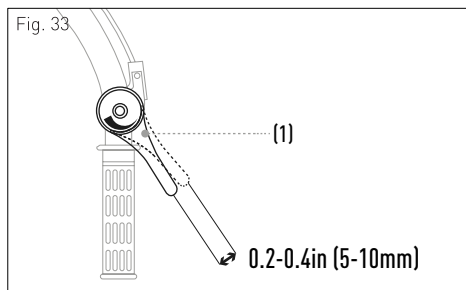
Depois de ajustar aperte a porca com firmeza. Ligue o motor e verifique se a alavanca funciona correctamente.



AJUSTAR A FOLGA DO ACELERADOR.

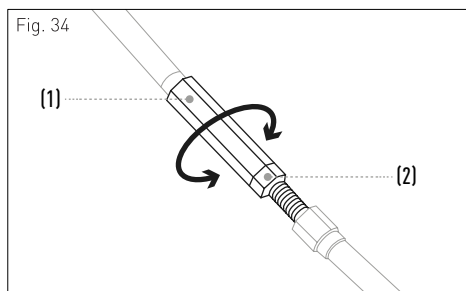
Meça a folga apertando a ponta da alavanca, a folga deve ter entre 5-10mm (0.2-0.4 in). Se a folga não estiver dentro destes valores, alivie a porca de aperto e ajuste o parafuso para dentro ou para fora consoante o que for necessário.

(1) Alavanca do acelerador



(1) Parafuso de ajuste (cabo do acelerador).

(2) Porca de fixação (cabo do acelerador).



ARMAZENAMENTO.

Antes do transportar para armazenar a moto-enxada coloque a válvula de combustível na posição "OFF" e mantenha a máquina nivelada para evitar derrames de combustível. A gasolina derramada ou o seu vapor podem incendiar-se.

(1) Certifique-se de que o local de armazenamento da máquina é limpo, seco e estável. Mantenha sempre fora do alcance das crianças.

(2) Deixe o motor arrefecer totalmente antes de proceder ao processo de armazenamento.

(3) Caso tenha alguma peça danificada, substitua por uma nova antes de armazenar.

(4) Remova todo o combustível do depósito antes de armazenar por um longo período, proceda à remoção do combustível ao ar livre.

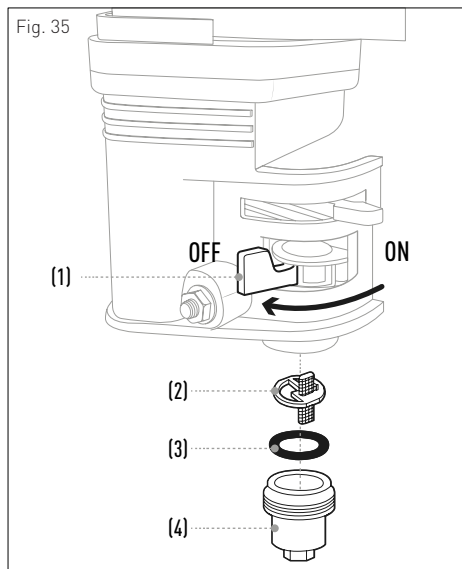
ATENÇÃO! A gasolina é altamente inflamável e explosiva em certas condições. Não fume nem permita fogo ou faíscas na área.

(5) Coloque a válvula de combustível na posição "OFF", esvazie o copo de sedimentos (4).

(6) Ponha a válvula de combustível na posição "ON" e despeje a gasolina num recipiente adequado.

(7) Reponha o filtro do combustível e aperte com firmeza.

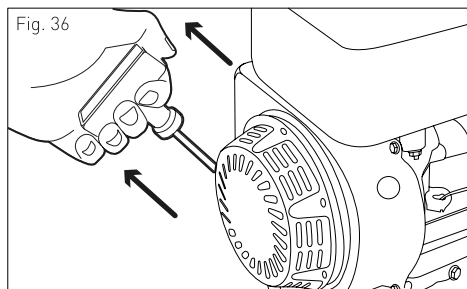
(8) Despeje a gasolina do carburador aliviando o botão de drenagem. Despeje a gasolina num recipiente adequado.



(1) Alavanca do combustível. (2) Filtro do combustível.

(3) O-ring. (4) Copo de sedimentos.

- (9) Puxe o punho do arrancador até sentir resistência. Continue a puxar até a ranhura no arrancador ficar alinhada com o buraco no rotor. Desta forma as válvulas de admissão e de exaustão estão próximas e isto ajuda a proteger o motor da corrosão interna.
- (10) Alinhe a ranhura da polia do arrancador com o buraco em cima do arrancador.



- (11) Mude o óleo do motor.
- (12) Certifique-se de que o descanso da moto-enxada está bem aberto e equilibrado.
- (13) Desaperte o veio de fixação guiador e coloque na posição de armazenamento.
- (14) Cubra a moto-enxada com um plástico.

Não tombe a moto-enxada, não a coloque com o guiador no chão, pode provocar a entrada de óleo no cilindro ou derrame de combustível.



RESOLUÇÃO DE PROBLEMAS.

Quando o motor não arranca verifique se:

- (1) Tem gasolina suficiente?
- (2) A válvula de gasolina está aberta?
- (3) O interruptor do motor está na posição ON?
- (4) Chega gasolina ao carburador?

Para verificar, alivie o botão de drenagem de gasolina com a válvula de gasolina aberta, se a gasolina sair livremente reaperte o botão de drenagem.

ATENÇÃO! Se derramar ou salpicar gasolina certifique-se que a superfície está seca antes de testar a vela ou arrancar o motor. O vapor da gasolina ou gasolina salpicada pode incendiar-se.

A vela deita faíscas?

- (1) Retire o cachimbo da vela. Limpe toda a sujidade existente à volta da vela, e remova a vela.
- (2) Ponha de novo o cachimbo na vela.
- (3) Ligue o interruptor do motor.
- (4) Ligue o eléctrodo a um ponto de terra no motor, puxe o arrancador e verifique se saem faíscas.
- (5) Se não houver faíscas substitua a vela.
- (6) Caso contrário tente arrancar o motor de acordo com as instruções.
- (7) Se mesmo assim não conseguir arrancar o motor, dirija-se a um revendedor autorizado.



MONTAGEM DAS LÂMINAS.

Durante a montagem, mantenha a motoenxada sempre em pé, não a deite, poderá provocar derrame de óleo.

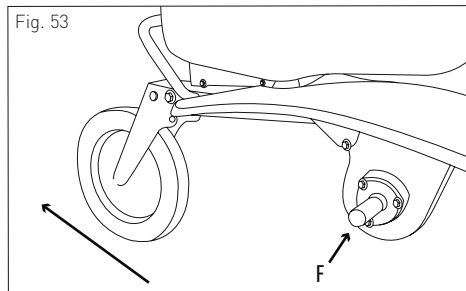
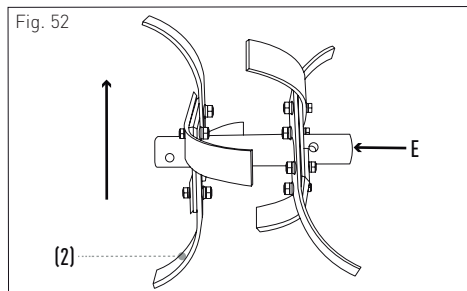
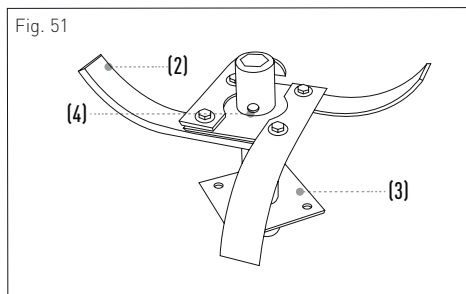
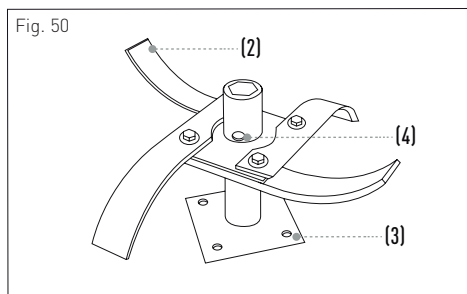
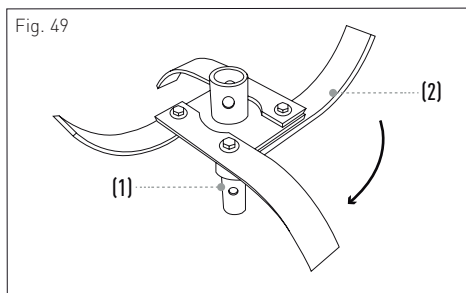
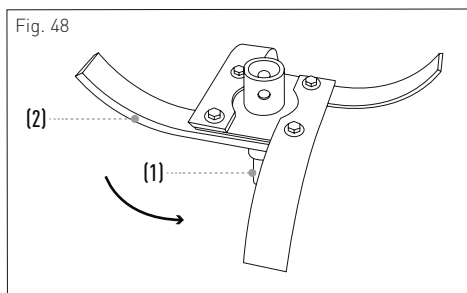
ATENÇÃO! Use acessórios de proteção adequados e certificados ao montar e manusear esta máquina.

(1) Coloque lâminas sobrepostas como indicam as figuras abaixo representadas (Fig. 48-52). As lâminas sobrepostas devem criar um círculo no seu interior.

(2) Aparafuse as lâminas ao eixo da fresa colocando a meia lua sempre para a parte (interior) do eixo.

(3) Quando tiver as lâminas montadas, confirme sempre se os parafusos estão bem apertados.

(4) De seguida encaixe as lâminas na máquina como indica a figura (Fig. 53) e insira o pino de aperto no orifício de forma a fixar devidamente as fresas.



NOTAS: _____



www.serfer.pt

Avenida Srª do Alívio, nº865
Serrinha, 4615-463, Lixa

Importado & distribuído por:
José da Silveira Ribeiro & Filhos, Lda.

