



Bomba para Águas Sujas

1100W

Bomba para Aguas Sucias • Pompe pour Eaux Chargeés • Dirty Water Pump



Manual de Instruções

Manuel de Instrucciones • Owner's Manual • Manuel d'instructions



LEIA ATENTAMENTE ESTE MANUAL!

Obrigado por adquirir este produto, antes de o utilizar, leia atentamente este manual, certifique-se de que entende todas as instruções e advertências nele mencionadas. Guarde este manual para futuras consultas, o incumprimento das instruções aqui fornecidas poderá resultar num acidente com ferimentos graves ou morte.



EM CASO DE DÚVIDA CONTACTE UM ESPECIALISTA!

Caso não conheça o funcionamento deste produto e ou não tenha experiência suficiente para o usar, deve procurar ajuda junto de um especialista de forma a aprender a manusear o mesmo em segurança.



NÃO ALTERE NEM FORCE ESTE PRODUTO!

Não altere a máquina, nem force a sua utilização, utilize apenas para o fim que lhe é destinado, a marca rejeitará toda e qualquer responsabilidade por qualquer tipo de acidentes provocados pelo uso indevido deste produto e ou dos seus acessórios.



MANTENHA FORA DO ALCANCE DE CRIANÇAS!

Este produto não é adequado para ser usado por crianças e ou pessoas sem capacidade física ou psíquica para manusear o mesmo em segurança. Não é aconselhado que pessoas menores de 18 anos façam uso deste produto ou de qualquer um dos seus acessórios sem um adulto especializado a supervisionar. Alguns locais podem restringir a idade do utilizador.



CARACTERÍSTICAS DA BOMBA DE ÁGUA:

Potência:	1100W
Profundidade Máxima:	7M
Caudal Máximo:	15000L/H
Temperatura Máxima:	35°
Tamanho das Partículas:	35MM
Estanquicidade:	IPX8
Cabo de Alimentação:	10M



RESPEITE TODAS AS INSTRUÇÕES!

Este manual destina-se apenas a alertar o utilizador para eventuais situações de perigo que possam surgir. Não desrespeite nenhuma das instruções aqui fornecidas, existem muitos fatores alheios ao fabricante que podem provocar um acidente, use o bom senso e caso ache necessário procure ajuda de um especialista.



RECICLE ESTE PRODUTO!

Não coloque este produto nem os seus acessórios no contentor do lixo. Ajude a preservar o meio ambiente, contacte as autoridades locais e pergunte pelos locais de reciclagem adequados no seu município.



MANUTENÇÃO / REPARAÇÃO.

Quando precisar de reparar este produto, certifique-se de que apenas um técnico especializado procede à sua reparação. Ao seguir este conselho estará a garantir que todas as peças colocadas são compatíveis e originais, prolongando assim a vida útil do seu produto.

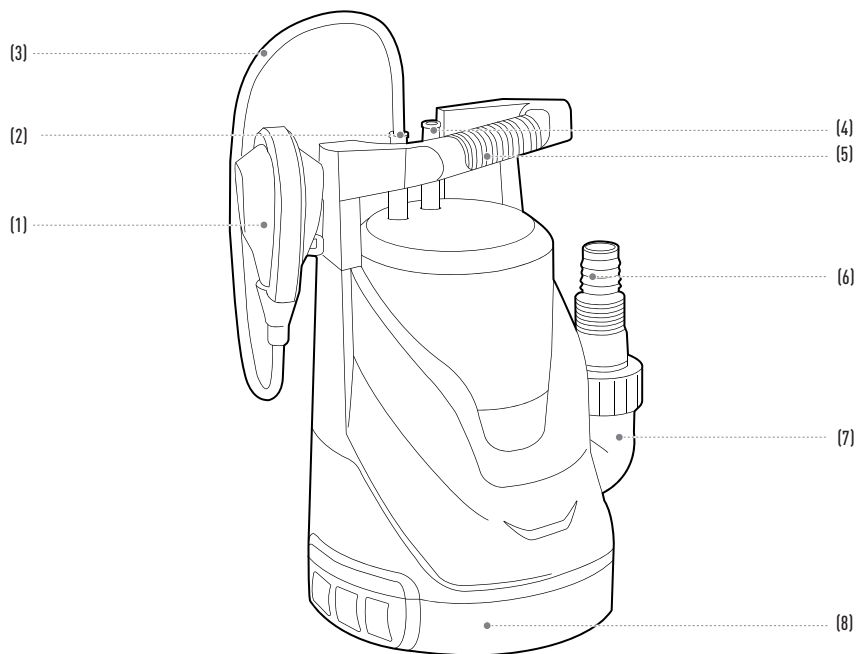


GARANTIA.

A garantia é válida apenas para defeitos de fabrico, a marca rejeitará toda e qualquer responsabilidade nas reclamações em que seja detetado um uso indevido. Não force nem altere este produto. Apenas técnicos especializados e autorizados pela marca podem reparar este produto. A marca reserva-se ao direito de alterar este produto e ou qualquer um dos seus acessórios sem aviso prévio aos seus utilizadores.

**COMPONENTES DA BOMBA DE ÁGUA:**

Fig. 1



1	Interruptor flutuante
2	Fixação do cabo do interruptor de boia
3	Cabo do interruptor flutuante
4	Cabo de alimentação

5	Pega de transporte, suporte e fixação
6	Conector para mangueira de saída de água
7	Curva de saída de água
8	Base de aspiração de água



SEGURANÇA ANTES DA OPERAÇÃO.

ATENÇÃO!

O cabo de alimentação da máquina deve ser ligado, numa tomada elétrica de 230V 50Hz com proteção diferencial. O interruptor diferencial residual deve corresponder às regulamentações de segurança das instalações elétricas e deve funcionar sem falhas. As tomadas devem ser protegidas contra a humidade.

1. Se houver risco de inundação, posicione as tomadas em locais inacessíveis à água ou utilize tomadas com proteção adequada contra inundações.
2. Tome medidas para proteger o cabo de alimentação, a ficha e a tomada de fontes de calor, óleo ou outros objetos cortantes.
3. Caso o cabo de alimentação esteja danificado, a substituição deve ser realizada por um técnico qualificado, não sendo permitidos reparações por conta própria.

SEGURANÇA DURANTE A OPERAÇÃO.

ATENÇÃO!

A bomba foi projetada para realizar a circulação de águas, com a condição de que a temperatura não ultrapasse 35°C. É estritamente proibido utilizar a bomba com substâncias corrosivas, abrasivas ou inflamáveis como combustíveis para motores, líquidos de limpeza e outros produtos químicos!

1. Evite usar a máquina quando a saída de água estiver parcial ou totalmente bloqueada. Evite também o funcionamento da bomba sem água, pois pode causar danos nos vedantes.
2. Para prevenir danos causados pelo congelamento, armazene a bomba num local seco. Se a bomba estiver instalada permanentemente ao ar livre durante o inverno, antes de colocá-la em funcionamento, verifique se existe gelo na máquina.



MONTAGEM / INSTALAÇÃO.

1. A instalação da bomba submersível deve ser realizada em posição fixa, seja com um tubo rígido ou flexível, dependendo das condições e preferências específicas.
2. A bomba submersível deve ser suspensa pela alça especialmente fornecida ou colocada no fundo do poço.
3. Para garantir o correto funcionamento da bomba, o fundo do poço deve ser mantido livre de lodo e sujidade de qualquer tipo.
4. Se o nível da água baixar muito, qualquer lodo no poço secará rapidamente e impedirá o funcionamento da bomba. Portanto, é necessário verificar regularmente a bomba submersível (realizando testes de inicialização).
5. O flutuador é ajustado de modo que a bomba possa ser iniciada imediatamente.

ATENÇÃO! O local onde a bomba vai operar deve ter dimensões mínimas de 40 x 40 x 50 cm, para que o interruptor flutuante possa mover-se livremente.



OPERAÇÃO.

ATENÇÃO!

Ao posicionar a bomba, assegure-se de que ela não fique pendurada diretamente na mangueira de saída de água ou no cabo de alimentação. A bomba deve ser suspensa usando uma corda fixada na alça designada para esse propósito ou colocada no local a extrair a água.

A bomba submersível foi projetada para ser utilizada em ambientes domésticos, seja na sua residência ou jardim. Quando instalada num poço, esta bomba oferece proteção contra inundações. Pode ser também utilizada em qualquer lugar onde a água precisa ser transferida de um local para outro, por exemplo, em residências, agricultura, horticultura, instalações hidráulicas e muitas outras aplicações.

1. Verifique se a bomba está apoiada no solo ou suspensa com segurança.
2. Confira se a mangueira de saída de água está conectada de maneira adequada.
3. Verifique se a tensão na rede elétrica é de 230V / 50Hz.
4. Assegure-se de que a tomada elétrica esteja em perfeito estado.
5. Garanta que a tomada elétrica não entra em contacto com nenhuma água ou humidade.
6. Evite operar a bomba a seco.

AJUSTE DO PONTO DE COMUTAÇÃO.

Pode ajustar o ponto de comutação (ligar/desligar) da bomba alterando a posição do cabo no suporte de fixação do interruptor flutuante.

1. O interruptor flutuante deve ser instalado de modo que o nível do ponto ON e o nível do ponto de OFF possam ser alcançados facilmente e com pouco esforço. Para verificar isso, coloque a bomba em um recipiente cheio de água, levante cuidadosamente o interruptor flutuante manualmente e depois baixe novamente. Ao fazer isso, observe se a bomba liga e desliga.
2. Certifique-se de que a distância entre a cabeça do interruptor flutuante e o suporte de fixação não seja muito pequena. Uma utilização adequada não é garantida se o espaço for muito pequeno.
3. Ao ajustar o interruptor flutuante, assegure-se de que ele não toque na base antes de a bomba desligar. Caso aconteça, corre perigo de funcionamento a seco.



MANUTENÇÃO.

Recomendamos inspeções e manutenções regulares da máquina para garantir uma vida útil longa e operação ininterrupta.

1. Desconecte a tomada antes de qualquer trabalho de manutenção.
2. Caso a bomba seja frequentemente mudada de local, recomenda-se limpá-la com água limpa após cada utilização.
3. Em caso de instalação permanente, a função do interruptor flutuante deve ser verificada a cada 3 meses.
4. Todas as partículas fibrosas que se podem ter acumulado dentro da carcaça da bomba devem ser removidas com jato de água limpa.
5. A cada 3 meses, o eixo, a base do poço e a hélice devem ser limpos de lama ou lodo.



LIMPEZA DA TURBINA.

Se resíduos excessivos se acumularem na carcaça da bomba, você deve desmontar a parte inferior da seguinte forma:

1. Desaperte os parafusos de fixação e remova a base de sucção.
2. Faça a limpeza da turbina e da câmara da turbina com água corrente.
3. Recoloque a base de sucção e aperte os parafusos de fixação.

RESOLUÇÃO DE PROBLEMAS

PROBLEMA	POSSÍVEL CAUSA	SOLUÇÃO
A bomba de água não liga.	<ol style="list-style-type: none"> 1. A tomada ou energia elétrica não está ligada. 2. O nível da água está abaixo do ponto de sucção. O interruptor flutuante foi ativado. 	<ol style="list-style-type: none"> 1. Verifique se a tomada e/ou energia elétrica está ligada. 2. O nível de água tem de estar acima do ponto de sucção.
A bomba de água liga, mas não realiza o bombeamento de água.	<ol style="list-style-type: none"> 1. A mangueira de saída de água está dobrada ou obstruída. 2. A entrada de água está bloqueada por ar. 3. A entrada de sucção está obstruída por detritos. 4. O nível de água está abaixo do ponto de sucção da bomba. 	<ol style="list-style-type: none"> 1. Posicione a mangueira adequadamente e realize a limpeza. 2. Ao submergir a bomba na água, incline ligeiramente para garantir a entrada de água na câmara da turbina. Se necessário, mova a bomba para frente e para trás várias vezes até que não haja mais bolhas de ar. 3. Remova os detritos da grade. 4. Ajuste a posição da bomba para uma localização mais baixa.
A bomba de água não desliga.	<ol style="list-style-type: none"> 1. O interruptor flutuante está preso e não acompanha a diminuição do nível da água. 	<ol style="list-style-type: none"> 1. Desobstruir o interruptor flutuante de forma a permitir que ele acompanhe livremente o nível da água.
A quantidade de água transportada é insuficiente.	<ol style="list-style-type: none"> 1. A entrada de sucção está bloqueada por detritos. 2. A eficiência da bomba diminuiu devido à presença de água excessivamente suja misturada com substâncias abrasivas. 	<ol style="list-style-type: none"> 1. Remova os detritos da grade. 2. Faça a limpeza da bomba e substitua as peças desgastadas.
A bomba de água desliga após um curto período de trabalho.	<ol style="list-style-type: none"> 1. O protetor térmico desliga-se devido à sujidade excessiva da água. 2. O protetor térmico desliga-se devido à temperatura elevada da água. 	<ol style="list-style-type: none"> 1. Desligue a tomada e proceda à limpeza da bomba e do poço 1. Certifique-se de que a temperatura máxima da água não ultrapasse os 35°C.



www.serfer.pt

Rua das Fontainhas nº 574, Z.I. de Airões
4650-093 Felgueiras

Importado & distribuído por:
José da Silveira Ribeiro & Filhos, Lda.

