



Compressor de Ar

6, 24 & 50 Litros

Compresor de Aire • Compresseur d'Air • Air Compressor



Motor
Sem Óleo



Trabalho
Silencioso



Manual de Instruções

Manuel de Instrucciones • Manuel d'Instructions • Instructions Manual



LEIA ATENTAMENTE ESTE MANUAL!

Obrigado por adquirir este produto, antes de o utilizar, leia atentamente este manual, certifique-se de que entende todas as instruções e advertências nele mencionadas. Guarde este manual para futuras consultas, o incumprimento das instruções aqui fornecidas poderá resultar num acidente com ferimentos graves ou morte.



EM CASO DE DÚVIDA CONTACTE UM ESPECIALISTA!

Caso não conheça o funcionamento deste produto e ou não tenha experiência suficiente para o usar, deve procurar ajuda junto de um especialista de forma a aprender a manusear o mesmo em segurança.



NÃO ALTERE NEM FORCE ESTA FERRAMENTA!

Não altere a moto-podadora, nem force a sua utilização, utilize apenas para o fim que lhe é destinado, a marca rejeitará toda e qualquer responsabilidade por qualquer tipo de acidentes provocados pelo uso indevido deste produto e ou dos seus acessórios.



MANTENHA FORA DO ALCANCE DE CRIANÇAS!

Este produto não é adequado para ser usado por crianças e ou pessoas sem capacidade física ou psíquica para manusear o mesmo em segurança. Não é aconselhado que pessoas menores de 18 anos façam uso deste produto ou de qualquer um dos seus acessórios sem um adulto especializado a supervisionar. Alguns locais podem restringir a idade do utilizador.



CARACTERÍSTICAS DO COMPRESSOR:

Voltagem:	230V
frequência:	50Hz
Potência (Kw):	0.75Kw
Potência (Cv):	1Cv
Rotação:	1380 r/min.



RESPEITE TODAS AS INSTRUÇÕES!

Este manual destina-se apenas a alertar o utilizador para eventuais situações de perigo que possam surgir. Não desrespeite nenhuma das instruções aqui fornecidas, existem muitos fatores alheios ao fabricante que podem provocar um acidente, use o bom senso e caso ache necessário procure ajuda de um especialista.



RECICLE ESTE PRODUTO!

Não coloque este produto nem os seus acessórios no contentor do lixo. Ajude a preservar o meio ambiente, contacte as autoridades locais e pergunte pelos locais de reciclagem adequados no seu município.



REPARAÇÃO.

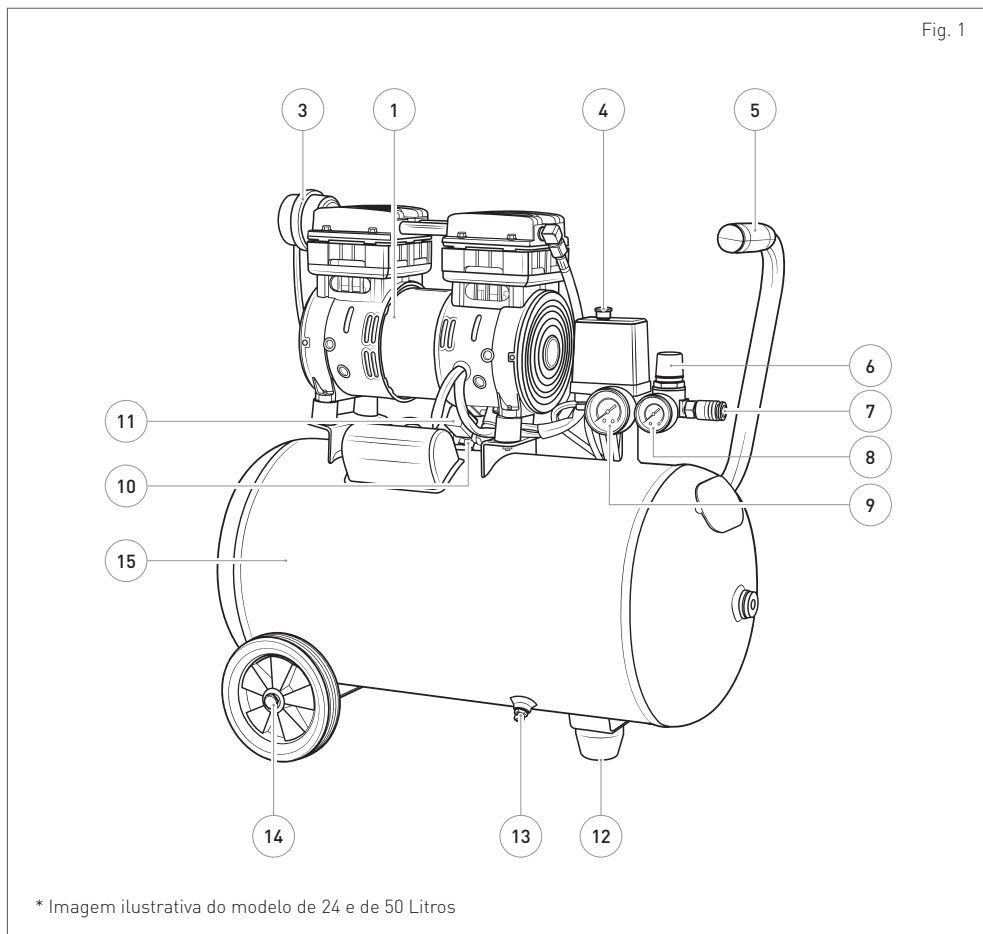
Esta ferramenta, só poderá ser reparada por um técnico especializado e autorizado pela marca, não autorize que outros técnicos o façam. Ao seguir este conselho estará a garantir que todas as peças colocadas são compatíveis e originais, prolongando assim a vida útil do seu produto.



GARANTIA.

A garantia é válida apenas para defeitos de fabrico, a marca rejeitará toda e qualquer responsabilidade nas reclamações em que seja detetado um uso indevido. Não force nem altere esta ferramenta. Apenas técnicos especializados e autorizados pela marca podem reparar este produto. A marca reserva-se ao direito de alterar esta ferramenta e ou qualquer um dos seus acessórios sem aviso prévio aos seus utilizadores.

Reservatório:	6, 24 ou 50 Litros
Corrente:	3.5A
Pressão máxima:	8 Bar
Fluxo de ar (L/min):	130 L/min
Emissão sonora:	78dB LWA

**PRINCIPAIS COMPONENTES:**

1	Motor
3	Filtro de Ar
4	Botão Interruptor
5	Punho Principal
6	Botão Regulador de Manómetro
7	Válvula de Saída de Ar
8	Manómetro de Pressão de Saída

9	Manómetro de Pressão de Reservatório
10	Válvula de Retenção
11	Válvula Solenoide
12	Calço em Borracha
13	Torneira de Drenagem
14	Roda
15	Reservatório de Ar



SEGURANÇA PESSOAL / ÁREA DE TRABALHO.

Para sua segurança e das pessoas à sua volta respeite todas as instruções aqui fornecidas.

- (1) Para manusear o compressor em segurança o utilizador deve conhecer devidamente o seu funcionamento e ter experiência na sua utilização.
- (2) Caso tenha o cabelo comprido, este deve estar devidamente preso antes de iniciar o trabalho.
- (3) Antes de iniciar o motor certifique-se de que tem os pés e a roupa afastados da máquina.
- (4) O compressor só deve ser usado em locais apropriados. A área de trabalho deve estar limpa e bem iluminada. Certifique-se de que não existem materiais (líquidos, ácidos, poeiras, vapores ou gases) facilmente explosivos ou inflamáveis. Áreas desarrumadas e mal iluminadas podem originar acidentes graves.
- (5) Não exponha a ferramenta à chuva ou a condições de humidade, corre o risco de sofrer um choque elétrico.
- (6) A tomada deve ser compatível com a ficha da máquina. Não altere a ficha nem use adaptadores.
- (7) Evite o contacto corporal com superfícies com ligação terra ou ligadas ao solo, como canalizações, radiadores, fogões ou frigoríficos. Existe um risco acrescido de apanhar um choque elétrico.
- (8) Nunca trabalhe enquanto adultos, crianças ou animais estejam por perto, crie um perímetro de segurança à volta da sua máquina. Tenha especial atenção com as crianças e animais devido à sua imprevisibilidade.
- (9) Nunca trabalhe no exterior sob condições atmosféricas adversas, muita chuva, vento, trovoadas, temperaturas muito baixas ou elevadas.
- (10) Sempre que possível, fixe o compressor com grampos de forma a ter um maior e melhor controlo.
- (11) Nunca abandone o compressor sem desligar o motor e tomar todas as precauções de segurança.
- (12) Mantenha-se atento e faça uso do bom senso. Se estiver cansado, chateado, sob-efeito de medicamentos, álcool ou drogas não use este produto, pode provocar um acidente com ferimentos graves ou morte.
- (13) O utilizador é responsável pelos acidentes causados a pessoas ou bens. Fica à sua responsabilidade avaliar as potenciais situações de risco, tome todas as precauções necessárias antes de iniciar algum trabalho.
- (14) Trabalhe numa posição confortável e firme que permita controlar a máquina em segurança.
- (15) Nunca em caso algum deverá mover ou transportar o compressor com o motor em funcionamento. Antes de transportar, desligue o motor, espere que arrefeça e de seguida tome todas as precauções de segurança ao transporte de máquinas.
- (16) Não use o cabo elétrico para transportar, puxar ou desligar. Mantenha-o afastado de fontes de calor, óleos, instrumentos afiados ou peças móveis.
- (17) Desligue o motor antes de efetuar qualquer ajuste.
- (18) Não abane nem vire o compressor ao contrário.
- (19) Verifique periodicamente se todos os componentes do compressor estão em boas condições de utilização.



CUIDADOS DE UTILIZAÇÃO DO COMPRESSOR.

Este produto não foi desenvolvido para servir como fornecedor de ar para consumo humano.

- (1) Utilize apenas acessórios recomendados pela marca.
- (2) A pressão máxima de saída de ar, deve ser ajustada para valores máximos admitidos pelos acessórios a usar.
- (3) Caso detete alguma anomalia ou avaria, pare de imediato a utilização deste produto e contacte um técnico especializado e autorizado pela marca.
- (4) O compressor está equipado com um sensor de proteção térmica. Se a temperatura do motor ultrapassar os valores admitidos, o sensor corta a corrente do motor. Assim que a temperatura desça para valores normais, a corrente será reposta automaticamente.
- (5) No geral, não recomendamos a utilização de uma extensão elétrica, pode provocar uma quebra de tensão e danificar o motor, perdendo assim a garantia. Se a utilização de uma extensão (até 5 metros) for inevitável de ser usada, utilize uma extensão aprovada de 15amp.
- (6) Desligue o compressor da corrente elétrica quando não estiver a utilizar e antes de efetuar qualquer ajuste.
- (7) De forma a evitar um arranque acidental do compressor, desligue sempre o botão interruptor antes de retirar a ficha da corrente elétrica.
- (8) Evite um arranque acidental do compressor, antes de desligar a ficha da tomada coloque o interruptor na posição Off. Desta forma estará a garantir que quando ligar novamente o compressor à corrente elétrica este não irá arrancar de forma inesperada.



UTILIZE ACESSÓRIOS DE PROTEÇÃO ADEQUADOS!

Antes de trabalhar, vista-se de forma adequada, não use roupas largas, acessórios de moda e ou joias.

- (1) Use capacete de proteção. O capacete é um dos acessórios mais importantes em caso de acidente.
- (2) Use Auriculares de proteção auditiva. A exposição prolongada a níveis de ruído elevados pode provocar a perda total ou parcial de audição.
- (3) Use óculos de proteção. Protegem os seus olhos de partículas e poeiras libertadas durante o trabalho e ajudam a prevenir acidentes por falta de visibilidade.
- (4) Use luvas de proteção. Proporcionam mais conforto e ajudam a proteger as suas mãos durante o trabalho.
- (5) Use vestuário adequado às condições de trabalho. Este deve ser justo ao corpo pois o vestuário largo pode ficar preso na máquina e provocar um acidente grave. Não utilize qualquer tipo de bijuteria ou joias.
- (6) Use calçado de proteção. Deve ser totalmente fechado com biqueira em aço, sola anti-derrapante e protegida contra choques elétricos.
- (7) Use kit de primeiros socorros. Tenha sempre um kit de primeiros socorros junto à sua área de trabalho.



PERIGO DE QUEIMADURAS!

Atenção! Algumas partes do compressor podem estar muito quentes, o toque acidental poderá provocar queimaduras muito graves.

(1) Evite tocar no motor, mantenha o corpo e as suas roupas totalmente afastados destas partes.

(2) Depois de desligar a máquina deixe o motor e os seus componentes arrefecer durante uns minutos.



INSTRUÇÕES DE MONTAGEM.

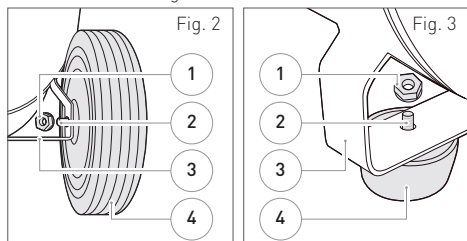
Este compressor requer muito pouca montagem antes da sua primeira utilização.

(1) Antes de montar, verifique se todos os componentes e acessórios se encontram em bom estado de utilização.

(2) Procure na embalagem a(s) roda(s) e conjunto de eixos, calço(s) em borracha, filtro de ar, tampa do reservatório de óleo e garrafa de óleo.

(3) Para iniciar a montagem, instale a(s) roda(s) (4) no compressor, insira o eixo (2) na parte inferior da estrutura (3), aperte o parafuso. Ver figura 2.

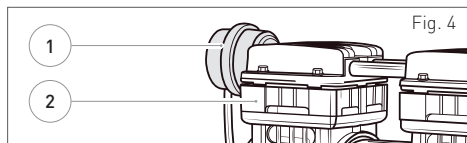
(4) De seguida, instale o calço em borracha (4), insira o eixo (2) na parte inferior da estrutura (3) e aperte o parafuso rosicante. Ver figura 3.



* Imagens ilustrativas do modelo de 24 e de 50 Litros

1	Porca Roscante.
2	Eixo de Fixação da(s) Roda(s).
3	Suporte do Reservatório de Ar.
4	Roda / Calço em Borracha.

(4) De seguida, instale o filtro de ar (1) na cabeça do cilindro (2). Ver figura 4.



1	Filtro de Ar.
2	Cabeça do Cilindro.



OPERAÇÃO.

Para sua segurança e das pessoas à sua volta respeite todas as instruções aqui fornecidas.

(1) Antes de iniciar a utilização deste produto, certifique-se que o compressor está numa posição segura e estável. O compressor deve ter um perímetro totalmente livre de pelo menos 1 metro à sua volta.

(2) Certifique-se de que a válvula de drenagem e todas as saídas de ar estão fechadas.

(3) Certifique-se de que o interruptor (1) está desligado, na posição "Off". Ver figura 6.

(4) Ligue o compressor à corrente elétrica.

(5) Ligue o interruptor (1) coloque o botão na posição "On".

(6) Verifique se existem fugas de ar.

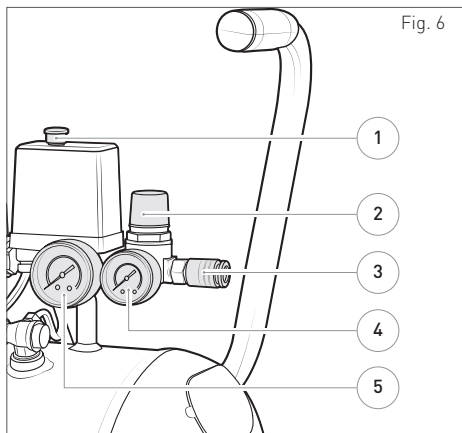
(7) A pressão do depósito de ar é controlada pela ação do interruptor, pode consultar a pressão atual do depósito no indicador de pressão (1) ver figura 6.

(8) Quando a pressão máxima é atingida, o interruptor de pressão desliga automaticamente o motor. A pressão irá descer dependendo do volume de ar que utilizar.

(9) O utilizador deve estar ciente de que, durante o uso do compressor, o motor irá trabalhar (iniciar e parar) dependendo da pressão ascendente ou descendente no depósito de ar e o motor começará sem aviso prévio.

(10) A pressão máxima e mínima de utilização é definida pelo fabricante, não pode em caso algum ser alterada.

(11) O utilizador pode controlar a pressão de saída de ar de acordo com os acessórios a utilizar, através do botão regulador de pressão (2) ver figura 6.



1	Botão Interruptor On & Off.
2	Botão Regulador de Pressão.
3	Rosca de Saída de Ar.
4	Indicador de Pressão de Saída de Ar.
5	Indicador de Pressão do Depósito de Ar.

**ATENÇÃO!**

Tenha atenção ao utilizar este produto, deve estar especialmente atento, quando a pressão máxima ou mínima do depósito de ar é atingida, o motor liga ou desliga automaticamente. Adote sempre uma posição estável e confortável que permita controlar todos os acessórios com a máxima segurança.

**MANUTENÇÃO.**

Antes de efetuar a manutenção, desligue o compressor da corrente elétrica, esvazie totalmente o depósito de ar e espere que este arrefeça totalmente.

Diariamente:

- (1) Drene a água condensada no depósito de ar.
- (2) Verifique se existem fugas de ar.

Semanalmente:

- (1) Retire o filtro de ar e limpe, caso encontre alguma anomalia ou desgaste substitua por um novo.

Mensalmente:

- (1) Inspeccione o estado da válvula de retenção, limpe ou substitua por uma nova caso seja necessário. Certifique-se de que o depósito de ar está totalmente vazio quando efetuar esta operação.
- (2) Inspeccione manualmente se a válvula de segurança está a funcionar corretamente, puxando o seu anel.

Trimestralmente:

- (1) Aperte todos os parafusos da cabeça do cilindro.
- (2) Efetue uma verificação total e limpe as válvulas, juntas entre outros componentes. Antes de utilizar, verifique se estão em bom estado de utilização.

Anualmente:

- (1) Substitua as válvulas, juntas, entre outros componentes e verifique se estão em bom estado de utilização.

**ARMAZENAMENTO!**

Guarde este produto em pé, num local seco, limpo e estável, afastado do alcance das crianças.

- (1) Desligue o motor e deixe arrefecer totalmente.
- (2) Drene totalmente os depósitos.
- (3) Retire todos os acessórios acoplados.
- (4) Guarde na caixa original.

**ATENÇÃO! FIXE O COMPRESSOR ANTES DE USAR.**

Sempre que possível, fixe o compressor com grampos ou outros suportes de fixação adequados de forma a garantir que este não se desloca durante a sua utilização.

**CERTIFICADO DE CONFORMIDADE.**

A empresa José da Silveira Ribeiro & Filhos Lda. vem por este meio declarar que este produto modelo está em conformidade de acordo com as normas e diretivas CE exigidas para o mesmo. EN 60204-1:2006 + A1:2009, 2004/95/EC, 2014/35/EU, 2011/65/EU.


PROBLEMAS E SOLUÇÕES

Problemas	Possíveis Causas	Solução
O compressor não funciona ou trabalha muito devagar.	(1) Tensão da rede elétrica ou voltagem insuficiente. (2) Cabo elétrico fino ou muito longo. (3) Falha no interruptor de pressão. (4) O motor gripou. (6) O protetor térmico foi acionado.	(1) Verifique a rede elétrica. (2) Verifique o fio e substitua por um adequado se necessário. (3) Repare ou substitua por um novo. (4) Repare ou substitua por um novo. (5) O compressor poderá estar a trabalhar à muito tempo. Desligue e espere 10 a 15 minutos para o motor arrefeça e reinicie após este período.
O compressor não tem pressão.	(1) Fugas de ar. (2) Junta defeituosa ou danificada.	(1) Verifique se a válvula de drenagem e a válvula de retenção tem alguma fuga, substitua se necessário. (2) Verifique se as juntas e substitua por uma nova se necessário.
Excessiva vibração ou Emissão de ruído anormal.	(1) Acessório ou componente solto. (2) Existe um corpo estranho dentro do compressor.	(1) Verifique e substitua se necessário. (2) Retire e efetue uma limpeza.
Pressão insuficiente ou Capacidade de carga diminuída.	(1) Filtro de ar entupido ou danificado. (2) Fugas de ar.	(1) Verifique o filtro de ar, substitua por um novo se necessário. (2) Verifique se a válvula de drenagem e a válvula de retenção tem alguma fuga, substitua se necessário.



www.serfer.pt

Rua das Fontainhas nº 574
Z.I. Airães, 4650-093 Felgueiras

Importado & distribuído por:
José da Silveira Ribeiro & Filhos, Lda.

