



---

# Lavadora de Alta Pressão

160B

---

High Pressure Washer • Nettoyeur Haute Pression • Hidrolavadora Alta Presión



## Manual de Instruções

---

Manuel de Instrucciones • Manuel d'Instructions • Instructions Manual

**LEIA ATENTAMENTE ESTE MANUAL!**

Obrigado por adquirir este produto, antes de o utilizar, leia atentamente este manual, certifique-se de que entende todas as instruções e advertências nele mencionadas. Guarde este manual para futuras consultas, o incumprimento das instruções aqui fornecidas poderá resultar num acidente com ferimentos graves ou morte.

**NÃO ALTERE NEM FORCE ESTA FERRAMENTA!**

Não altere a máquina, nem force a sua utilização, utilize apenas para o fim que lhe é destinado, a marca rejeitará toda e qualquer responsabilidade por qualquer tipo de acidentes provocados pelo uso indevido deste produto e ou dos seus acessórios.

**MANTENHA FORA DO ALCANCE DE CRIANÇAS!**

Este produto não é adequado para ser usado por crianças e ou pessoas sem capacidade física ou psíquica para manusear o mesmo em segurança. Não é aconselhado que pessoas menores de 18 anos façam uso deste produto ou de qualquer um dos seus acessórios sem um adulto especializado a supervisionar. Alguns locais podem restringir a idade do utilizador.

**RISCO DE CHOQUE ELÉTRICO!**

O incumprimento destas instruções poderá resultar num choque elétrico, fogo e ou ferimentos graves.

- (1) Nunca ligue ou desligue a máquina da corrente com as mãos molhadas.
- (2) Verifique sempre se o cabo de alimentação está em boas condições antes de cada utilização. Não utilize a lavadora se o cabo de alimentação ou outras peças importantes estiverem danificadas.
- (3) Na área de trabalho, todas as partes condutoras de corrente devem ser protegidas contra jatos de água.
- (4) A ligação da tomada e cabo extensível, devem estar secos e nunca devem ficar sob a água. Além disso, a ligação nunca deve estar no solo. Recomenda-se a utilização de extensões elétricas com enrolador que garantam que as tomadas fiquem pelo menos a 60mm acima do solo.
- (5) Certifique-se que o cabo de alimentação ou o cabo da extensão não sejam danificados por atropelamento, aperto, arrastamento ou vice versa.
- (6) Certifique-se que desliga sempre o interruptor de desconexão da alimentação quando deixar a máquina sem vigilância.

**PERIGO!**

- (1) A máquina só pode ser conectada a uma fonte de alimentação que tenha sido previamente instalada por um electricista de acordo com a IEC 60364.
- (2) A máquina só pode ser conectada a corrente alternada. A tensão deve corresponder às especificações expostas.
- (3) Não utilize um cabo de extensão inadequado, pode ser perigoso. Utilize um cabo de extensão elétrica específico, e adequado para utilização ao ar livre: 1-10m, 1.5mm<sup>2</sup>, 10-30m:2.5mm<sup>2</sup>.
- (4) Sempre desenrole totalmente o cabo de extensão do tambor.

**SEGURANÇA PESSOAL / ÁREA DE TRABALHO.**

- (1) O utilizador deve considerar as condições locais e prestar ATENÇÃO às outras pessoas que possam estar próximas do local de trabalho.
- (2) Verifique os componentes da lavadora, como mangueira de alta pressão, pistola de pulverização e manual de instruções. Se algum dos componentes estiver danificado não utilize a lavadora.
- (3) A máquina pode ser utilizada com detergentes de limpeza recomendados pelo fabricante. A utilização de outros produtos químicos podem provocar danos.
- (4) O jato de alta pressão pode ser perigoso se for utilizado indevidamente. O jato não deve ser apontado a pessoas, equipamentos elétricos ou à própria máquina.
- (5) Não utilize a lavadora para limpar roupas e calçados.
- (6) Não utilize o aparelho perto de outras pessoas, a não ser que utilize roupa de proteção.
- (7) A lavadora não deve ser utilizada por crianças ou pessoas com capacidades físicas, sensoriais ou mentais reduzidas, com falta de experiência ou conhecimento.
- (8) Antes de começar, crie condições na área de trabalho evitando danos causados por acidentes.
- (9) O jato de água que é emitido pode ter ação de repulsa. Certifique-se que utiliza a pistola na posição correta e que a segura com firmeza.

**ATENÇÃO!**

Em caso de pausas prolongadas, desligue a lavadora no botão interruptor geral ou retire a ficha da tomada. Não utilize a máquina com temperaturas abaixo dos 0°.



### PERIGO DE QUEIMADURAS!

ATENÇÃO! O aparelho não pode ser utilizado em ambientes explosivos. Nunca pulverize líquidos inflamáveis.

(1) Nunca aspire fluídos que contenham solventes ou ácidos não diluídos, como por exemplo, gasolina, diluente e óleo. A névoa de pulverização é altamente inflamável, explosiva e venenosa. Não utilize acetona, ácidos e solventes não diluídos pois corroem a lavadora.

(2) Nunca utilize a máquina com líquidos inflamáveis ou tóxicos, ou líquidos com características incompatíveis ao funcionamento.

(3) Mantenha as embalagens e plásticos longe do alcance das crianças.



### ATENÇÃO!

(1) De acordo com os regulamentos aplicáveis, o aparelho nunca deve ser utilizado na rede de água potável sem separador de sistema.

(2) Mangueiras de alta pressão, ligações são importantes para a segurança da máquina.

(3) Para garantir um funcionamento correto, utilize apenas peças suplentes fornecidas pelo fabricante.

(4) Desligue a máquina e desligue da fonte de alimentação antes da montagem, limpeza, ajustes, manutenção, armazenamento e transporte ou conversão para outra função.

(5) Preste ATENÇÃO ao peso do aparelho ao selecionar o local de armazenamento e durante o transporte para evitar acidentes ou ferimentos.

(6) A utilização contínua durante várias horas podem causar dormência nas mãos em casos raros: Utilize luvas, mantenha as mãos aquecidas e faça pausas em intervalos regulares. Trabalhe com detergente.



### DISPOSITIVOS DE SEGURANÇA.

#### Interruptor ON/OFF

O interruptor impede o funcionamento não intencional da máquina.

#### Interruptor Travão do Gatilho

Este travão bloqueia a alavanca do gatilho da pistola e evita o arranque inadvertido.

#### Interruptor de Pressão

Se o botão da pistola for solto, o interruptor de pressão desliga a bomba e o jato de alta pressão interrompido. Se pressionar o botão da pistola de novo, a bomba é ligada novamente.

#### Interruptor de Proteção do Motor

A proteção do motor desliga a máquina se o consumo de energia for alto.



### UTILIZE ACESSÓRIOS DE PROTEÇÃO ADEQUADOS!

Antes de trabalhar, vista-se de forma adequada, não use roupas largas, acessórios de moda e ou joias.

(1) Utilize auriculares de proteção auditiva. A exposição prolongada a níveis de ruído elevados pode provocar a perda total ou parcial de audição.

(2) Utilize óculos de proteção. Protegem os seus olhos de partículas e poeiras libertadas durante o trabalho e ajudam a prevenir acidentes por falta de visibilidade.

(3) Utilize luvas de proteção. Proporcionam mais conforto e ajudam a proteger as suas mãos durante o trabalho.

(4) Utilize vestuário adequado às condições de trabalho.

(5) Utilize calçado de proteção anti-derrapante.



### RESPEITE TODAS AS INSTRUÇÕES!

Este manual destina-se apenas a alertar o utilizador para eventuais situações de perigo que possam surgir. Não despreze nenhuma das instruções aqui fornecidas, existem muitos fatores alheios ao fabricante que podem provocar um acidente, use o bom senso e caso ache necessário procure ajuda de um especialista.



### RECICLE ESTE PRODUTO!

Não coloque este produto nem os seus acessórios no contentor do lixo. Ajude a preservar o meio ambiente, contacte as autoridades locais e pergunte pelos locais de reciclagem adequados no seu município.



### REPARAÇÃO.

Esta ferramenta, só poderá ser reparada por um técnico especializado e autorizado pela marca, não autorize que outros técnicos o façam. Ao seguir este conselho estará a garantir que todas as peças colocadas são compatíveis e originais, prolongando assim a vida útil do seu produto.



### GARANTIA.

A garantia é válida apenas para defeitos de fabrico, a marca rejeitará toda e qualquer responsabilidade nas reclamações em que seja detetado um uso indevido. Não force nem altere esta ferramenta. Apenas técnicos especializados e autorizados pela marca podem reparar este produto. A marca reserva-se ao direito de alterar esta ferramenta e ou qualquer um dos seus acessórios sem aviso prévio aos seus utilizadores.

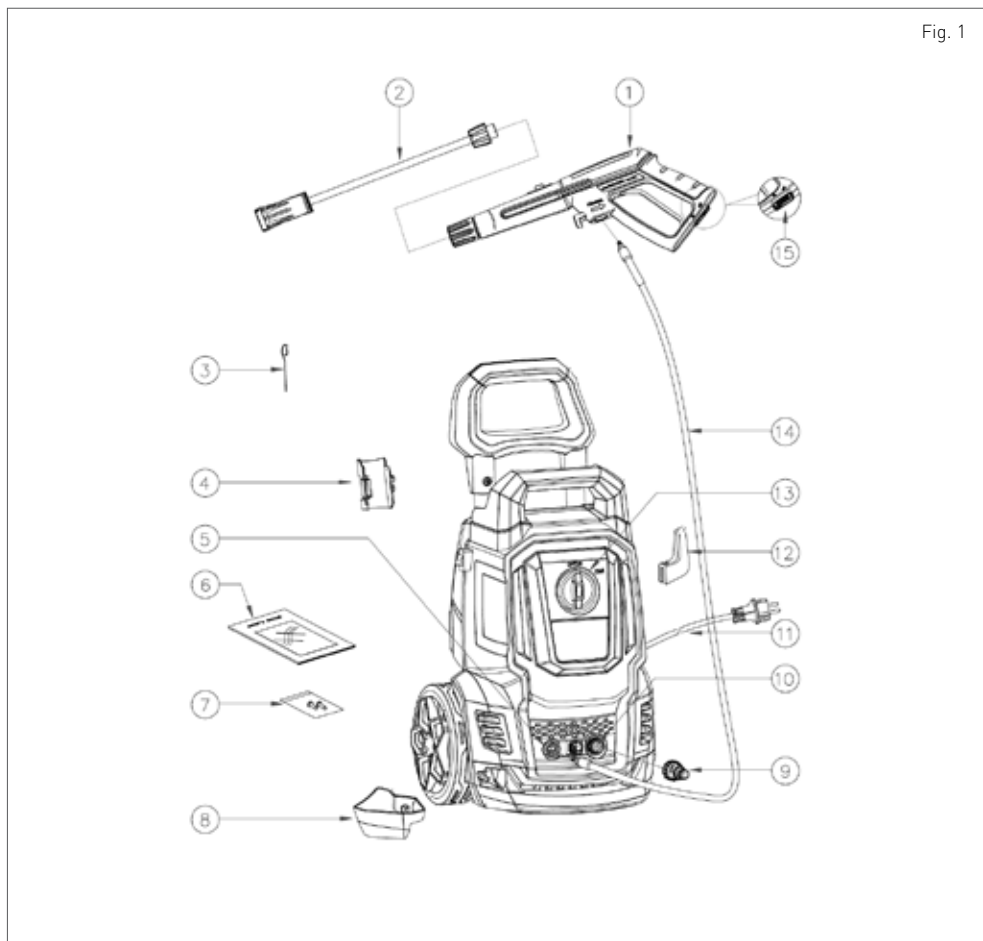
**PRINCIPAIS COMPONENTES:**

Fig. 1

1	Gatilho
2	Lança
3	Pin de limpeza
4	Suporte de Pistola de Lavagem
5	Saída de água
6	Manual de instruções
7	Parafusos
8	Suporte de Pistola de Lavagem

9	Filtro de Entrada de Água
10	Entrada de Água
11	Cabo de Alimentação
12	Gancho Cabo de Alimentação
13	Interruptor Ligar/Desligar
14	Mangueira de Alta Pressão
15	Interruptor de Bloqueio



### CARACTERÍSTICAS DA LAVADORA:

Potência:	160B
Voltagem:	220V
Frequência:	50Hz
Potência (W):	2000W
Motor:	Escovas
Fluxo Nominal:	6.5 L/Min
Fluxo Máx:	7.5 L/Min
Pressão de Entrada Máx:	1.2 Mp
Emissão sonora:	92dB
Peso:	12.2Kg



### INSTRUÇÕES DE MONTAGEM!

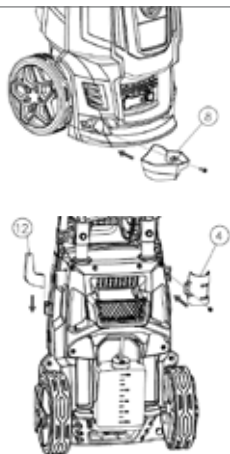
**ATENÇÃO!** Faça a montagem das peças fornecidas antes de utilizar a lavadora.

#### (1) Montar os Suportes (Fig.1).

Aperte bem o suporte da pistola (8) ao corpo principal (1). De seguida aperte bem o outro suporte da pistola (4) ao corpo principal (1). Por fim, instale o gancho para o cabo de alimentação (12).

Nota: Os parafusos estão embalados juntamente com o manual. Por favor, verifique ao desembalar

Fig. 1

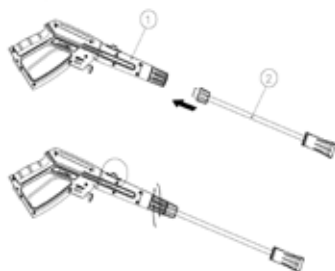


#### (2) Inserir a Lança na Pistola de Lavagem (Fig.2).

Empurre e rode a lança (2) no sentido dos ponteiros do relógio na pistola de pressão (1) até ficar apertada para a fixar no lugar. Quando as peças estão corretamente unidas, não é possível separar os dois componentes puxando diretamente a lança. Todos os acessórios devem ser inseridos na pistola para um uso adequado.

Nota: O botão deslizante da pistola de lavagem está fixo e não funciona.

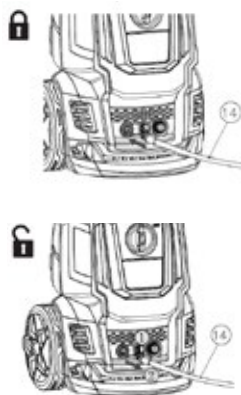
Fig. 2



#### (3) Instalar a Mangueira de Alta Pressão (Fig.3).

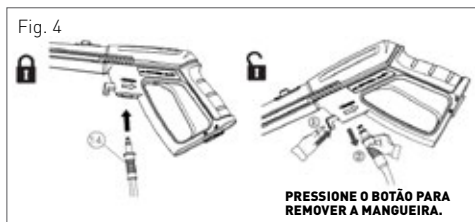
Fixe uma extremidade da mangueira de alta pressão à saída de água sob alta pressão da máquina

Fig. 3



**PRESSIONE O BOTÃO PARA  
REMOVER A MANGUEIRA.**

Fixe uma extremidade da mangueira de alta pressão à saída de água sob alta pressão da máquina



Nota: Após conectar a mangueira de alta pressão, verifique a conexão puxando suavemente a mangueira para garantir que permaneça fixa. Pressione o botão de bloqueio e puxe para desencaixar a mangueira de alta pressão.

Nota: Para desencaixar a mangueira facilmente, por favor, puxe o gatilho para drenar a água da lança quando a operação estiver concluída e o interruptor estiver na posição "OFF/O".



#### OPERAÇÃO.

**ATENÇÃO!** Esta máquina destina-se a ser utilizada apenas com água fria! Não utilize água quente nesta lavadora de alta pressão!



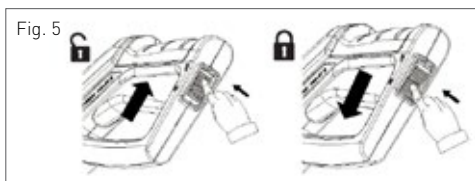
**CUIDADO!** Opere a máquina apenas em superfícies firmes e estáveis.

(1) Ligue a fonte de água. Aperte o gatilho durante cerca de 1 minuto até que a água de baixa pressão comece a sair para expulsar o ar do sistema.

(2) Coloque o interruptor da lavadora de pressão na posição "ON/I" e depois pressione o gatilho.

Nota: Antes de pressionar o gatilho, certifique-se de que o interruptor de bloqueio está na posição "desbloqueada".

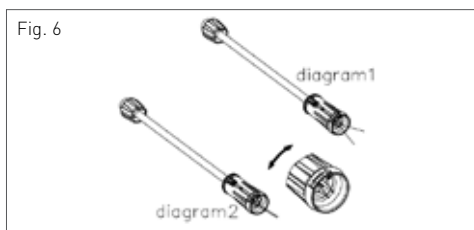
**ATENÇÃO!** Não ligue a máquina sem ligar previamente a fonte de água, pois isso pode danificar as vedações de alta pressão e reduzir a vida útil da bomba.



(3) Pressione o gatilho para que saia água de alta pressão. Pode rodar o anel da ponteira ajustável para alterar de um jato em leque completo (diagrama 1) para um jato direto (diagrama 2).

Nota: Comece com a ponteira a uma distância de 30-60 cm da superfície e aproxime-se com cuidado até alcançar a posição desejada, pois um jato muito próximo pode danificar a superfície.

**ATENÇÃO!** Não ligue a máquina a fontes de água sujas, enferrujadas, lamacentas ou corrosivas (incluindo líquidos de limpeza de janelas, alimentos para plantas ou fertilizantes, etc.).



#### PARAR A OPERAÇÃO.

**ATENÇÃO!** Desligue sempre o motor da unidade antes de desligar o fornecimento de água da máquina. Poderá ocorrer danos graves ao motor se for ligada sem água.

(1) Liberte o gatilho; o motor deixará de funcionar.

(2) Coloque o interruptor na posição "OFF/O".

(3) Desligue a ficha da tomada.

**ATENÇÃO!** Quando não estiver em uso, certifique-se de que o interruptor de bloqueio está na posição "Bloqueado".

**ATENÇÃO!** Não seguir as instruções acima pode causar danos à máquina.



#### INFORMAÇÕES DE UTILIZAÇÃO.

(1) Válvula de segurança.

Quando o gatilho da pistola é solto, a válvula abre, acionando o interruptor de pressão e desligando automaticamente a máquina. Se a ponteira da pistola estiver bloqueada, isso pode fazer com que a pressão da máquina aumente, a válvula de segurança abre e a máquina desliga automaticamente. Nesse caso, pode utilizar uma agulha para limpar a ponteira.



**CUIDADO!** Não mexa nem ajuste a configuração da válvula de segurança.

## (2) Ligar e Desligar Automaticamente.

A máquina de lavar a alta pressão está equipada com um interruptor automático de ligar/desligar. A máquina só funcionará quando o interruptor de energia estiver na posição ON e o gatilho da pistola estiver pressionado. Ao soltar o gatilho para interromper a pulverização de água, o motor da máquina de lavar a alta pressão desliga automaticamente. Basta pressionar novamente o gatilho para retomar o uso da máquina. Para desligar a máquina de lavar a alta pressão, solte o gatilho e coloque a unidade na posição OFF. A unidade deve ser completamente desligada quando não estiver em uso ou sem supervisão.

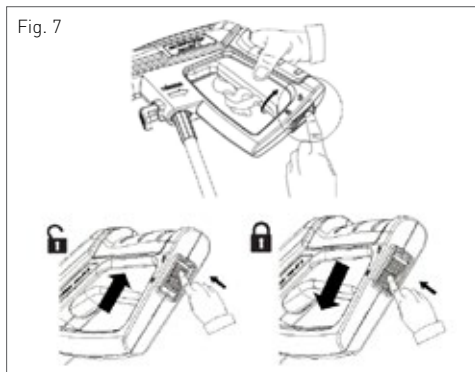
## (3) Sangramento da Pistola.

É muito importante sangrar a pistola antes de usar a máquina de lavar a alta pressão. Consulte as "Instruções de Montagem" para montar a máquina de lavar a alta pressão. Para sangrar a pistola, basta conectar a mangueira de jardim à máquina de lavar a alta pressão e pressionar o gatilho ANTES de ligar a alimentação elétrica. Isso permite remover qualquer ar preso dentro da máquina de lavar a alta pressão e da pistola antes de usar a unidade. Continue pressionando o gatilho por aproximadamente um minuto para permitir a saída de qualquer excesso de ar da unidade. Durante este procedimento, a água fluirá pela pistola a baixa pressão.

## (4) Botão de Segurança da Pistola (Fig.8).

O operador precisa de pressionar o botão de desbloqueio e depois acionar o gatilho para realizar a operação de pulverização. Ao soltar o gatilho, ele pode retornar automaticamente à posição de desligado. Quando não estiver a utilizar a máquina de lavar a alta pressão, pressione o botão de bloqueio para evitar a ativação acidental da pulverização de alta pressão.

Fig. 7



## (5) Segurar a pistola.

Sempre que utilizar a lavadora de alta pressão, recomendamos que segure na posição correta, com uma mão no punho e a outra no bico de pulverização ajustável.



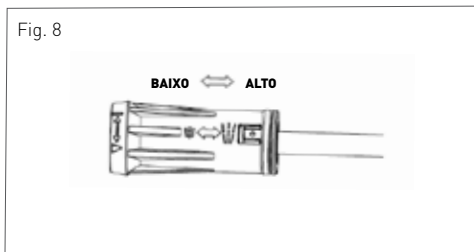
## OPERAÇÃO COM DETERGENTE.

(1) Desaperte a tampa do frasco de detergente e adicione o detergente apropriado. Em seguida, aperte o botão reservatório de detergente.

**ATENÇÃO!** Ao utilizar os detergentes deve verificar a folha de segurança emitida pelo fabricante do detergente.

(2) Insira o bocal ajustável na pistola de pulverização e empurre-o para a frente no modo de baixa pressão (Fig.9).

Fig. 8



(3) Pressione o gatilho, o detergente sairá pelo bocal ajustável.

(4) Aplique o detergente de forma a cobrir completamente a superfície a limpar.

(5) Deixe o detergente atuar na superfície durante alguns minutos; este é um bom momento para usar uma escova e esfregar suavemente áreas muito sujas.

(6) Coloque o bocal ajustável no modo de alta pressão para a limpeza.



## TRANSPORTE.

**ATENÇÃO!** Risco de lesões pessoais ou danos. Cuidado com o peso da lavadora durante o transporte!

### (1) Transporte Manual

- Desligue a máquina da lavadora e desconecte da fonte de água e energia.
- Puxe a pega de transporte até que ela encaixe. Adicione proteções de transporte se necessário.

### (2) Transporte em Veículos

- Antes do transporte horizontal: feche a tampa do reservatório limpo.
- Incline a lavadora na sua direção até que esta se equilibre nas rodas. De seguida, mova-o pegando pela pega de transporte.
- Proteja a máquina de qualquer impacto forte ou vibrações que possam ocorrer durante o transporte.



## ARMAZENAMENTO.



**ATENÇÃO!** Risco de lesões pessoais ou danos. Cuidado com o peso da lavadora durante o armazenamento!

- (1) Coloque a máquina numa superfície plana.
- (2) Retire a lança de pulverização da pistola.
- (3) Pressione o botão de desconexão de pistola e retire a mangueira de alta pressão.
- (4) Coloque a pistola no suporte da lavadora com o bocal para baixo.
- (5) Enrole a mangueira e coloque no suporte da máquina.
- (6) Coloque a lavadora num espaço afastado de crianças.
- (7) A temperatura ideal de armazenamento é entre 10° a 30°C.
- (8) Recomendamos a utilização da embalagem original para guardar a lavadora ou cubra o produto com um pano ou material adequado para proteger contra a poeira.



## MANUTENÇÃO.



**ATENÇÃO!** Risco de choque elétrico. Antes de qualquer trabalho de manutenção desligue a lavadora da fonte de alimentação.

### (1) Mangueira de Alta Pressão.

A mangueira é especialmente construída com partes reforçadas, pode ser facilmente danificada e deve ser armazenada com cuidado.

- Não dobre.
  - Não conduza veículos sobre a mangueira.
  - Não arraste a mangueira em arestas ou cantos afiados.
- O uso incorrecto invalidará a garantia.

### (2) Limpe o filtro de água.

- Limpe o filtro de água regularmente.
- Remova o filtro de água e enxague com água morna para evitar que qualquer resíduo obstrua a bomba (Fig.9).

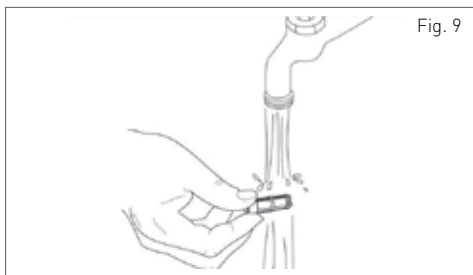


Fig. 9

### (3) Limpe o bocal.

- Limpe o bocal com a agulha de limpeza fornecida. Remova a lança de pulverização da pistola. Remova qualquer resíduo e enxague (Fig.13).

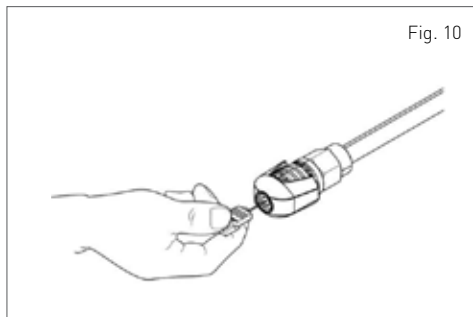


Fig. 10



## CERTIFICADO DE CONFORMIDADE.

A empresa José da Silveira Ribeiro & Filhos Lda. vem por este meio declarar que este produto modelo está em conformidade de acordo com as normas e diretivas CE exigidas para o mesmo: 2006/42/EC, 2014/35/EU, 2014/30/EC, EN60335-2-79:2012, EN 60335-1:2012+A11:2014, EN 55014-1:2006/A2:2011, EN 55014-2:2015, EN 61000-3-2:2014, EN 61000-3-3:2013, EN 62233:2008.





<b>PROBLEMAS E SOLUÇÕES</b>		
<b>Problemas</b>	<b>Possíveis Causas</b>	<b>Solução</b>
<b>A lavadora não inicia.</b>	<ul style="list-style-type: none"> <li><b>(1)</b> A lavadora está desligada da corrente elétrica.</li> <li><b>(2)</b> Bocal com defeito.</li> <li><b>(3)</b> Fusível queimado.</li> <li><b>(4)</b> Cabo de extensão com defeito.</li> </ul>	<ul style="list-style-type: none"> <li><b>(1)</b> Ligue a máquina à corrente.</li> <li><b>(2)</b> Tente outro bocal.</li> <li><b>(3)</b> Substitua o fusível.</li> <li><b>(4)</b> Desligue outras máquinas da corrente.</li> <li><b>(5)</b> Experimente sem o cabo de extensão.</li> </ul>
<b>Pressão corrente.</b>	<ul style="list-style-type: none"> <li><b>(1)</b> Bomba de ar.</li> <li><b>(2)</b> Válvulas sujas, gastas ou presas.</li> <li><b>(3)</b> Peças da bomba desgastadas.</li> </ul>	<ul style="list-style-type: none"> <li><b>(1)</b> Verifique se as mangueiras e ligações estão herméticas.</li> <li><b>(2)</b> Limpe e substitua ou consulte o distribuidor local.</li> <li><b>(3)</b> Limpe e substitua ou consulte o distribuidor local.</li> </ul>
<b>A lavadora para de operar.</b>	<ul style="list-style-type: none"> <li><b>(1)</b> Tensão de rede incorreta.</li> <li><b>(2)</b> Sensor térmico ativado.</li> <li><b>(3)</b> Bocal parcialmente bloqueado.</li> </ul>	<ul style="list-style-type: none"> <li><b>(1)</b> Verifique se a tensão da rede elétrica corresponde às especificações.</li> <li><b>(2)</b> Deixe a lavadora arrefecer durante 5 minutos.</li> <li><b>(3)</b> Limpe o bocal.</li> </ul>
<b>Lavadora a Latejar.</b>	<ul style="list-style-type: none"> <li><b>(1)</b> Mangueira de entrada de ar.</li> <li><b>(2)</b> Abastecimento inadequado água potável.</li> <li><b>(3)</b> Bocal parcialmente bloqueado.</li> <li><b>(4)</b> Filtro da água bloqueado.</li> <li><b>(5)</b> Mangueira dobrada.</li> </ul>	<ul style="list-style-type: none"> <li><b>(1)</b> Deixe a máquina trabalhar com o gatilho aberto até que a pressão normal de trabalho seja retomada.</li> <li><b>(2)</b> Verifique se o abastecimento de água potável corresponde às especificações exigidas.</li> <li><b>(3)</b> Evite utilizar mangueiras muito longas e finas (min1/2").</li> <li><b>(4)</b> Limpe o bocal e filtro.</li> <li><b>(5)</b> Endireite a mangueira.</li> </ul>
<b>A lavadora liga mas não sai água.</b>	<ul style="list-style-type: none"> <li><b>(1)</b> Bomba / mangueira ou acessório congelado.</li> <li><b>(2)</b> Filtro / bocal de água bloqueado.</li> </ul>	<ul style="list-style-type: none"> <li><b>(1)</b> Deixe a bomba / mangueira descongelar. Conecte a ligação de entrada de água.</li> <li><b>(2)</b> Limpe o bocal e filtro.</li> </ul>







[www.serfer.pt](http://www.serfer.pt)

Rua das Fontainhas nº 574  
Z.I. Airães, 4650-093 Felgueiras

---

Importado & distribuído por:  
**José da Silveira Ribeiro & Filhos, Lda.**

---

